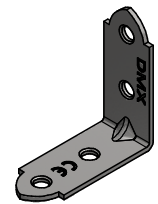
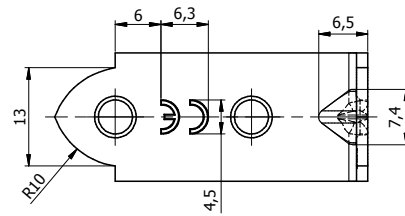
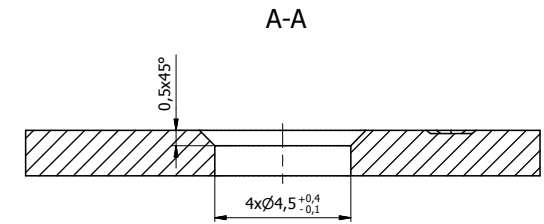
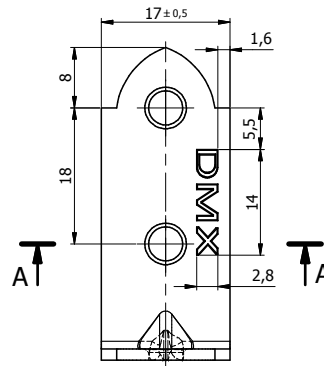
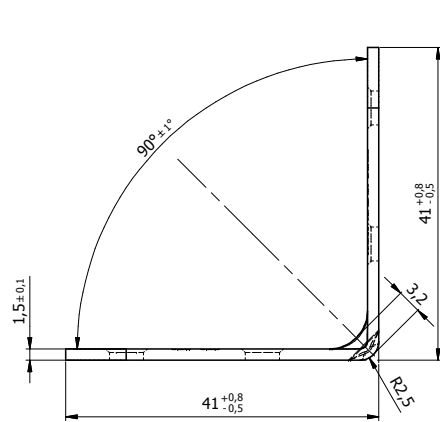


Ten dokument jest wyłączną własnością DOMAX Sp. z o.o. Nie może być kopiowany w całości, ani w części bez pisemnej zgody DOMAX Sp. z o.o. Jego zawartość nie może być udostępniana osobą trzecim, ani używana do nieautoryzowanych celów. Naruszenia będą ścigane.

11	12	13	14
Rew.	Opis	Data	Zmienił
			Zatwierdził



- Uwagi:
1. Tolerancje ogólne PN-EN 22768 mK.
  2. Zabezpieczenie antykorozyjne Z275.
  3. Cechy nabijać na głębokość 0,1 [mm].
  4. Dopuszcza się wykonanie bez nabitych cech lub z cechami wg poprzedniego wzoru.

1	Blacha	1	x1,5-80x17	DX51D	0,27	0,014
Poz.	Detail	Ilość	Opis	Materiał	Pow. [dm <sup>2</sup> ]	Waga [kg]
Projektował		Sprawdził		Zatwierdził		Kod
K. Rytlewski						KWO
Kredit						Arkusze
40024	29.08.2016					1/1
Index	Data					Revizja
<b>domax</b>		Kątownik KWO 2				
DOMAX Sp. z o.o.		KWO 2				