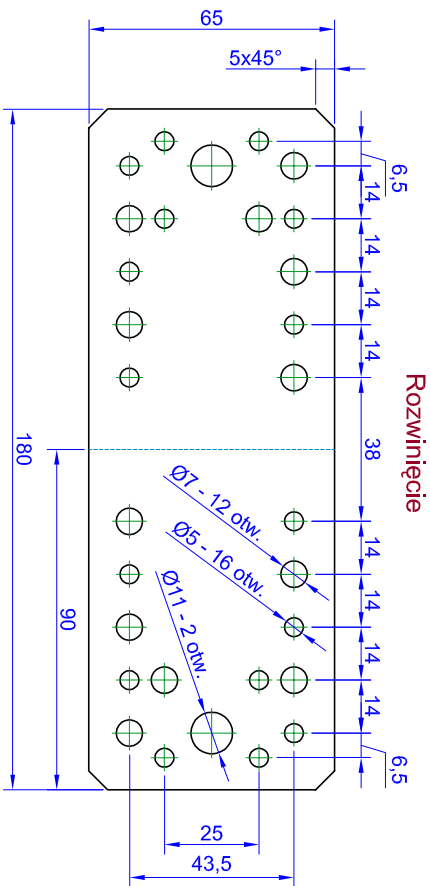
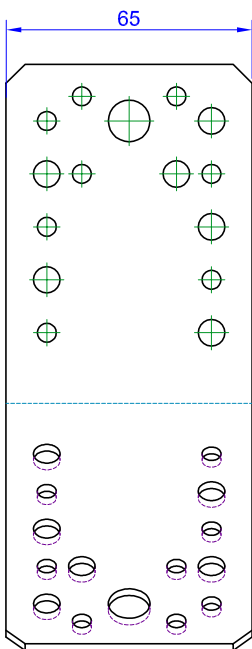
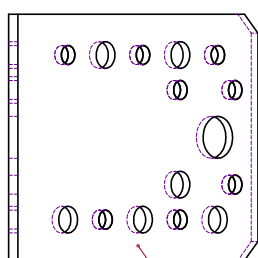
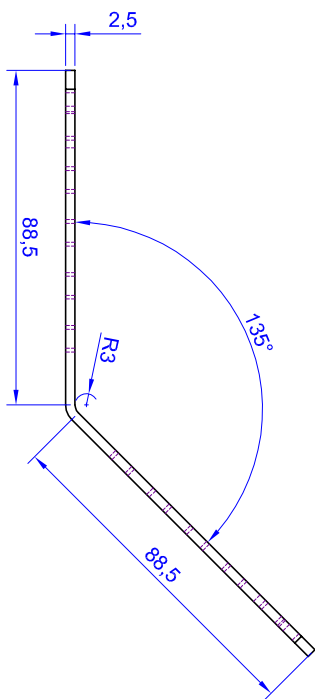


Ten dokument jest wyłączną własnością DOMAX Sp. z o.o. Nie może być kopiowany w całości ani w części bez pisemnej zgody DOMAX Sp. z o.o. Jego zawartość nie może być udostępniana osobą trzecim, ani używana do nieautoryzowanych celów. Naruszenia będą ścigane.

Zawartość w	12		13		14	
Form. Opis	Data	Zmieni	Zawierczy			



- Uwagi:
1. Tolerancje ogólne PN-EN 22768-mk
  2. Powłoka antykorozyjna ZZ75MAC

1		1		1		1		1	
Prz.	Ilość	Opis	Obst.	Obst.	Obst.	Obst.	Obst.	Obst.	Obst.
	1	Blacha	X2,5-180x65					DX51D	0,210
Nazwa		K. Rytlewski		Zawierczy		KLR		KLR 3	
Wydruk		08.10.2012		Kajownik 135° Równoramienny		Kajownik		Kajownik	
Logo		domax		Kajownik		Kajownik		Kajownik	