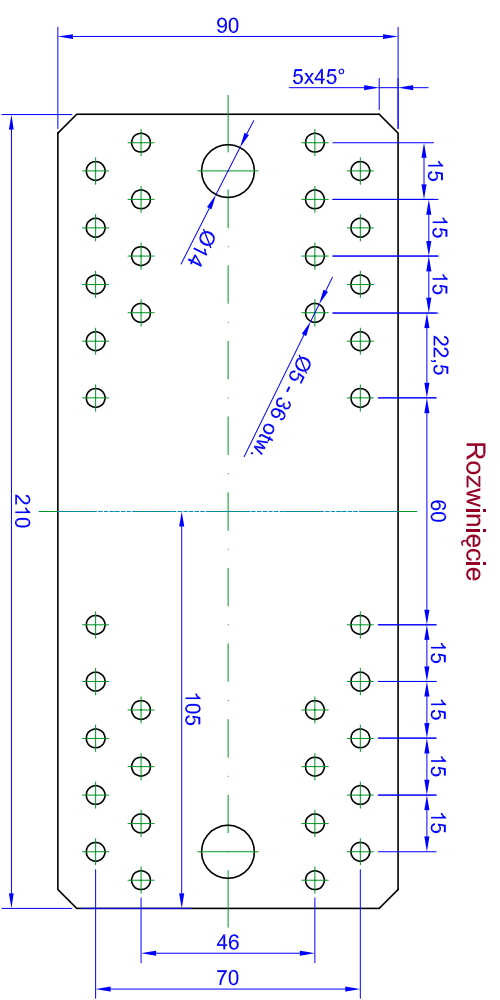
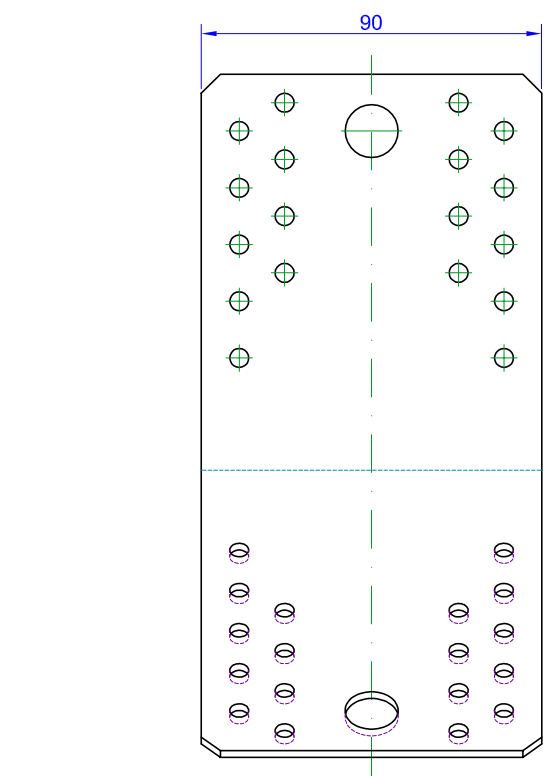
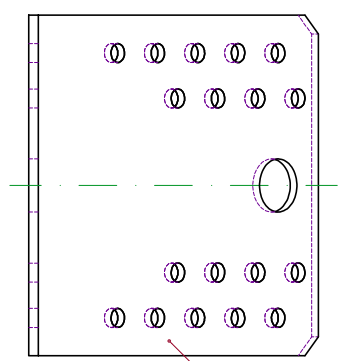
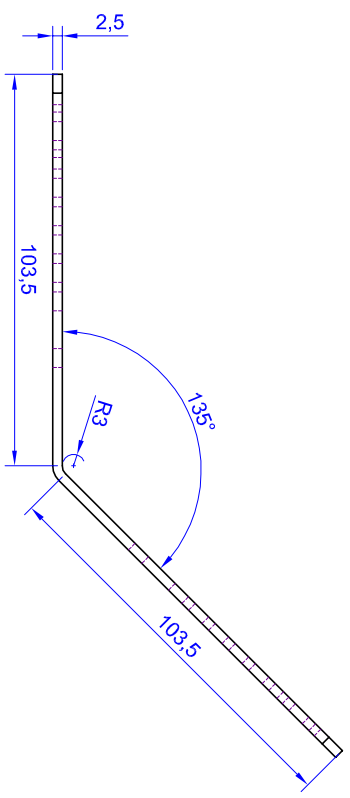


Ten dokument jest wyłączną własnością DOMAX Sp. z o.o. Nie może być kopiowany w całości, ani w części bez pisemnej zgody DOMAX Sp. z o.o. Jego zawartość nie może być udostępniana osobą trzecią, ani używana do nieautoryzowanych celów. Naruszenia będą ścigane.

Zawartość w	12		13		14	
Form. Opis	Data	Zmieni	Zamierza			



Uwagi:
 1. Tolerancje ogólna PN-EN 22768-mK
 2. Powłoka antykorozyjna Z275MAC

1	1	Blacha	K2,5-210x90	DX51D	0,350
Prz.	Ilość	Opis			Waga [kg]
Producent		KLR			
Kwadrat		KLR			
K. Rytlewski		KLR			
Wydruk		Kwadrat			
08.10.2012		Kwadrat			
Data		Kwadrat			
Kątownik 135° Równoramienny		Kwadrat			
KLR 5		Kwadrat			
DOMAX Sp. z o.o.		Kwadrat			