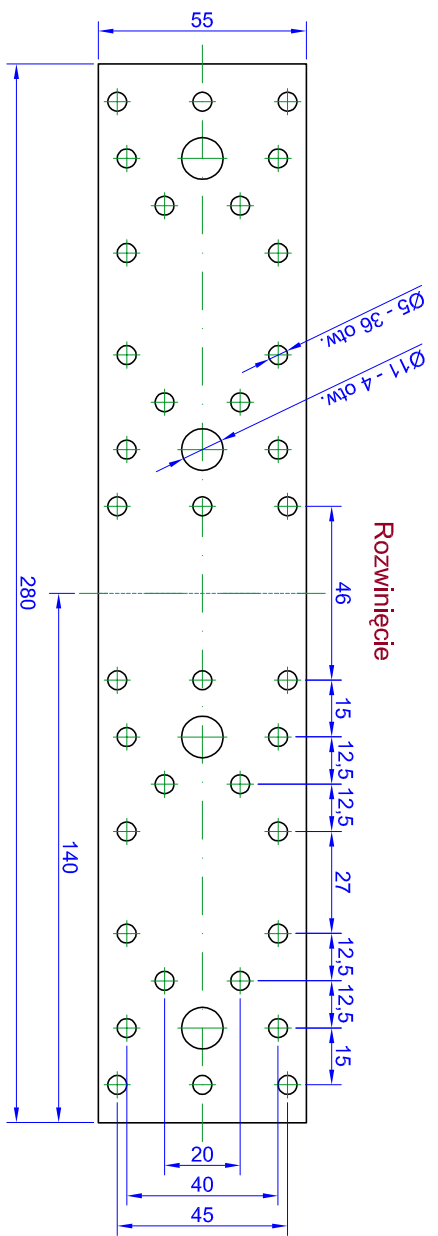
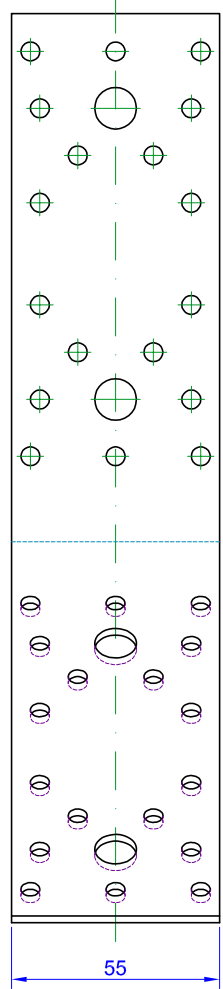
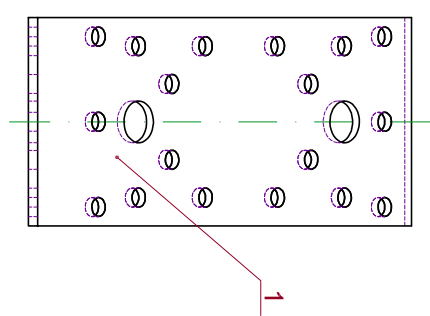
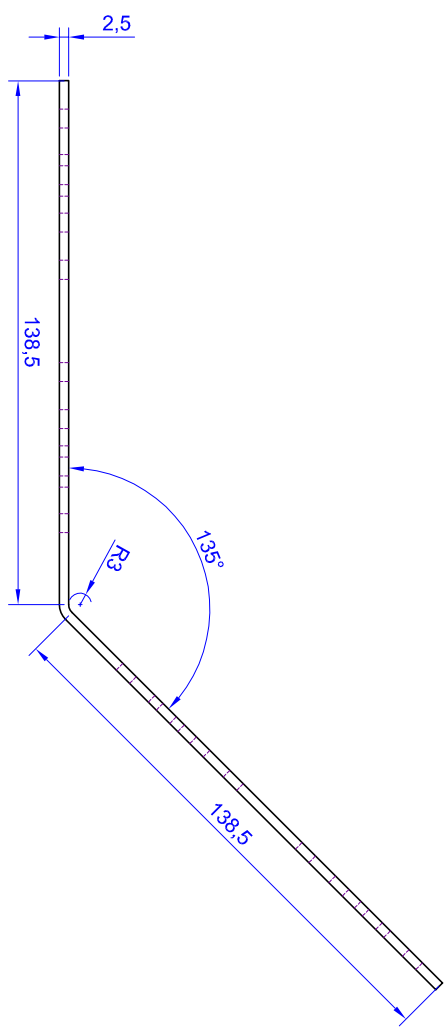


Ten dokument jest wyłączną własnością DOMAX Sp. z o.o. Nie może być kopiowany w całości, ani w części bez pisemnej zgody DOMAX Sp. z o.o. Jego zawartość nie może być udostępniana osobą trzecim, ani używana do nieautoryzowanych celów. Naruszenia będą ścigane.

Zawiera w	Form. Opis	Data	Zmieni	Zamierza



Uwagi:
 1. Tolerancje ogólne PN-EN 22768-mk
 2. Powłoka antykorozyjna ZZ75MAC

Posiadacz	Form. Opis	Data	Zmieni	Zamierza
K. Rytlewski		08.10.2012		

1	1	Blachta	K2.5-280x55	DX51D	0.277

Wytwórca: 08.10.2012

Kajownik 135° Równoramienny

DOMAX Sp. z o.o. KLR 6 KLR