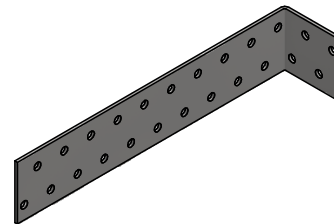
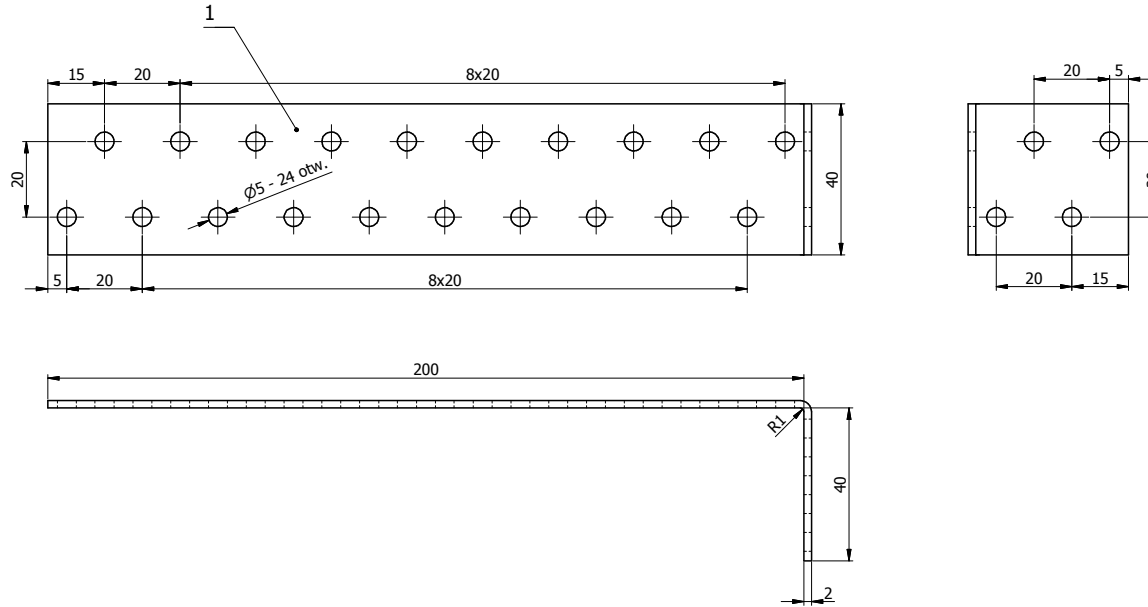



Ten dokument jest wyłączną własnością DOMAX Sp. z o.o. Nie może być kopiowany w całości, ani w części bez pisemnej zgody DOMAX Sp. z o.o. Jego zawartość nie może być udostępniana osobą trzecim, ani używana do nieautoryzowanych celów. Naruszenia będą ścigane.

11	12	13	14
Rev.	Opis	Data	Zmienił Zatwierdził



- Uwagi:
 1. Tolerancje ogólne PN-EN 22768 mK
 2. Zabezpieczenie antykorozyjne Z275MAC

1	1	Blacha	x2-240x40	DX51D	0,144
Poz.	Ilość	Detail	Opis	Material	Waga [kg]
Projektował	K. Rytlewski		Sprawił	Zatwierdził	Kod KK
Kredyt					Arkusze
Wydział	03.07.2013				1/1
					Revizja
		Kątownik KK 1			
DOMAX Sp. z o.o.		KK 1			