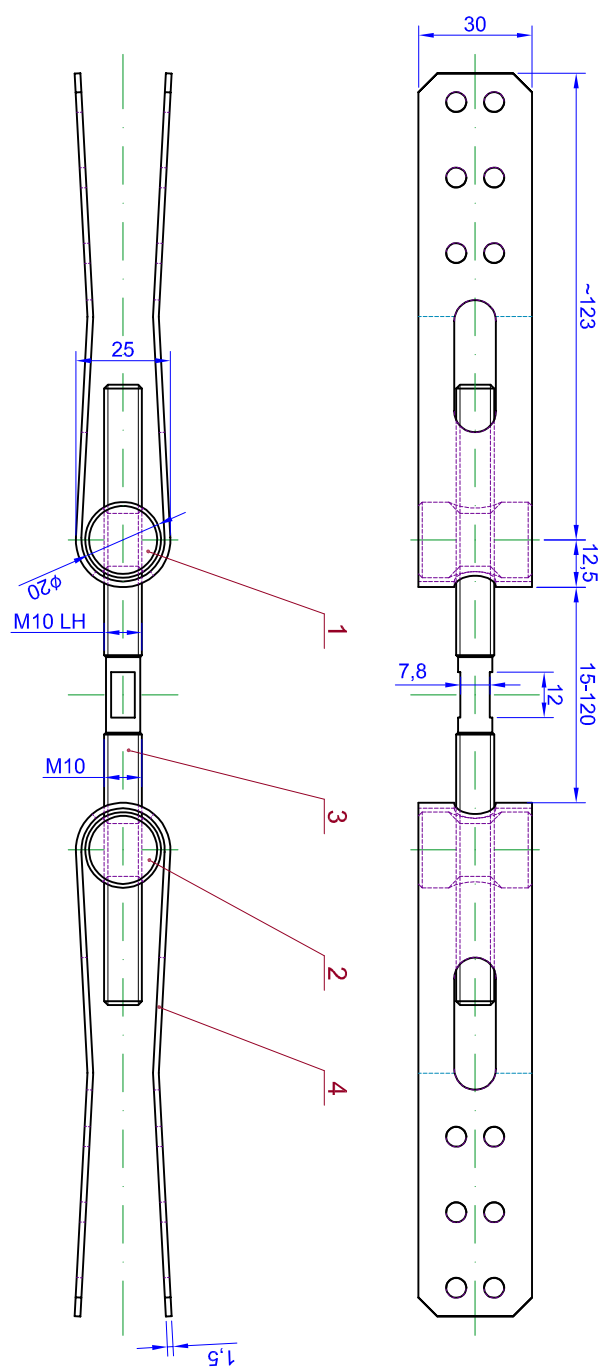


Ten dokument jest wyłączną własnością DOMAX Sp. z o.o. Nie może być kopiowany w całości, ani w części bez pisemnej zgody DOMAX Sp. z o.o. Jego zawartość nie może być udostępniana osobą trzecią, ani używana do nieautoryzowanych celów. Naruszenia będą ścigane.

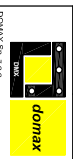
Zawartość	Data	Zmienili	Zatwierdził
Form. Opis			
A Dodatek wymiary oraz rozmieszczenie poz. 4	11.10.2012	K. Ryblewski	



Σ 0.438

№	Opis	Wzrost	Waga	Wzrost	Waga
4	Końcówka nadążu	NT25-10-30		0.232	
3	Śruba	NT25-10-20		0.082	
2	Sworzeń	NT25-10-10 (ver.2)		0.062	
1	Sworzeń	NT25-10-10 (ver.1)		0.062	

№	Opis	Wzrost	Waga	Wzrost	Waga																				
<table border="1"> <tr> <td>Producent</td> <td>K. Ryblewski</td> <td>System</td> <td>NT</td> </tr> <tr> <td>Model</td> <td>KRY</td> <td>Zamówienie</td> <td></td> </tr> <tr> <td>Wariant</td> <td>29.06.2011</td> <td>Acierz</td> <td></td> </tr> <tr> <td colspan="2">Nadąż taśmy NT25</td> <td colspan="2">Śieżenie wiatrowe</td> </tr> <tr> <td colspan="2">NT25-10-00</td> <td colspan="2">Formacja A</td> </tr> </table>						Producent	K. Ryblewski	System	NT	Model	KRY	Zamówienie		Wariant	29.06.2011	Acierz		Nadąż taśmy NT25		Śieżenie wiatrowe		NT25-10-00		Formacja A	
Producent	K. Ryblewski	System	NT																						
Model	KRY	Zamówienie																							
Wariant	29.06.2011	Acierz																							
Nadąż taśmy NT25		Śieżenie wiatrowe																							
NT25-10-00		Formacja A																							



DOMAX Sp. z o.o.