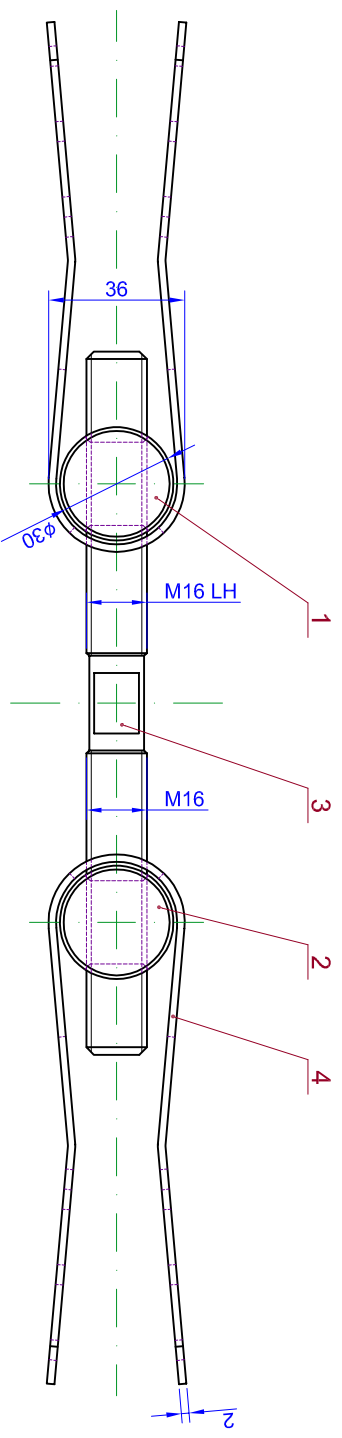
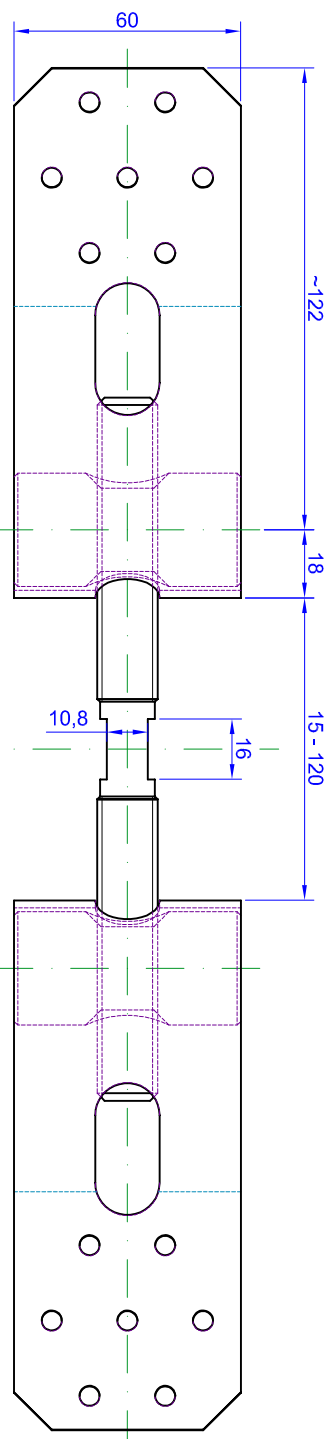


Ten dokument jest wyłączną własnością DOMAX Sp. z o.o. Nie może być kopiowany w całości ani w części bez pisemnej zgody DOMAX Sp. z o.o. Jego zawartość nie może być udostępniana osobą trzecim, ani używana do nieautoryzowanych celów. Naruszenia będą ścigane.

Zawartość	Data	Zmieni	Zamierzył
Form. Opis	11.10.2012	K. Ryblewski	
A. Dodane zmiany oraz rozwiniecie poz. 4			



№	Opis	NT	1.326
4	Końcówka naciągu	NT60-10-30	0.504
3	Śruba	NT60-10-20	0.250
2	Śwornik	NT60-10-10 (wer. 2)	0.286
1	Śwornik	NT60-10-10 (wer. 1)	0.286

Politechnika K. Ryblewski		Szerokość		NT	
Opis	Typ	Zamierzany		Kod	
KRY					
Wydruk	28.06.2011	Naciąg taśmy NT60		Akurat	
		Ściąganie wiatrowe			
		NT60-10-00		Formacja	
				A	

DOMAX Sp. z o.o.		NT	
Opis	Typ	Zamierzany	
KRY			
Wydruk	28.06.2011	Naciąg taśmy NT60	
		Ściąganie wiatrowe	
		NT60-10-00	
		Formacja	
		A	