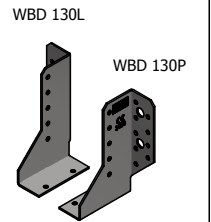
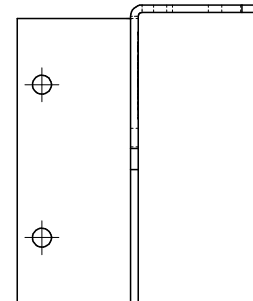
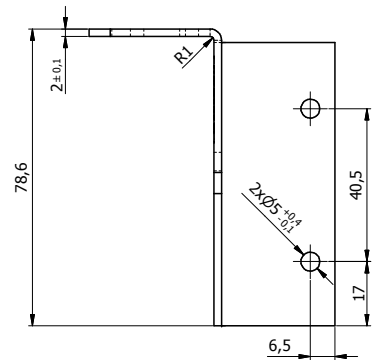
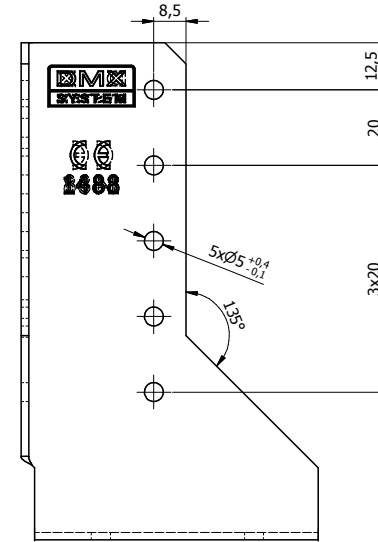
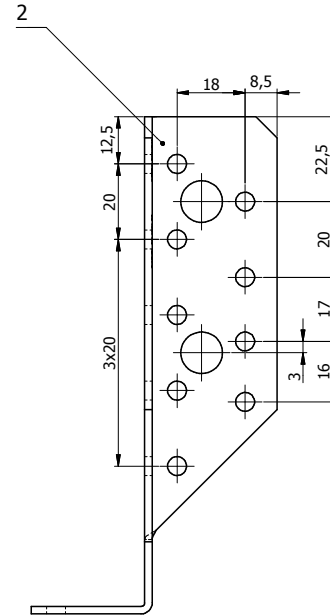
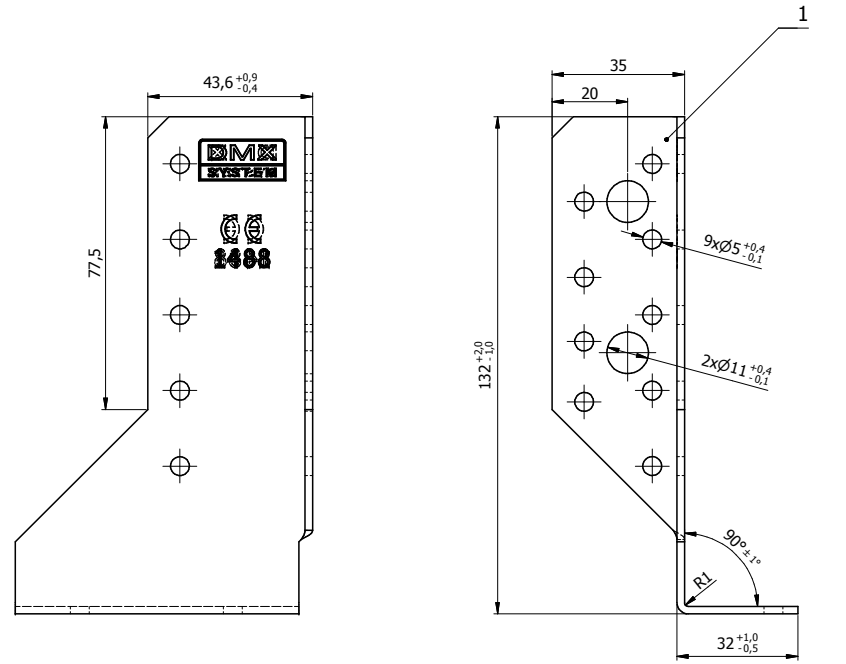


Ten dokument jest wyłączną własnością DOMAX Sp. z o.o. Nie może być kopiowany w całości, ani w części bez pisemnej zgody DOMAX Sp. z o.o. Jego zawartość nie może być udostępniana osobą trzecim, ani używana do nieautoryzowanych celów. Naruszenia będą ścigane.

11	12	13	14
Rew.	Opis	Data	Zmienił



- Uwagi:
1. Tolerancje ogólne PN-EN 22768 mK
  2. Oba detale wykonać z jednego półproduktu WBR.
  3. Dopuszcza się wykonanie bez ściętych narożników.
  4. Dopuszcza się wykonanie bez nabitych cech.

4552	2	WBD 130P	1	WBR 320-G	DX51D	2,49	0,180
4551	1	WBD 130L	1	WBR 320-G	DX51D	2,49	0,180
Index	Poz.	Detail	Ilość	Opis	Materiał	Pow. [dm <sup>2</sup> ]	Waga [kg]

Projektował	K. Rytlewski		Sprawdził	Zatwierdził	Kod
Kredyt					
Index	16.03.2016	Date			
domax		Wieszaki belek WBD 130			Arkusz
DOMAX Sp. z o.o.		WBD 130			1/1
					Revizja