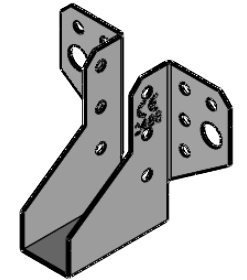
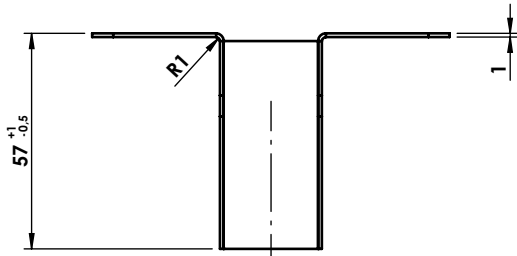
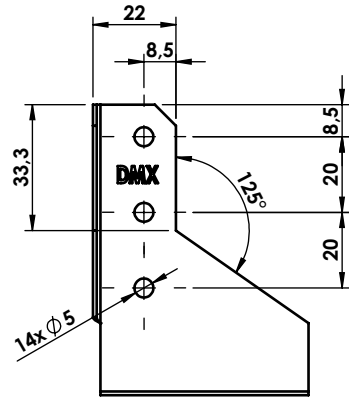
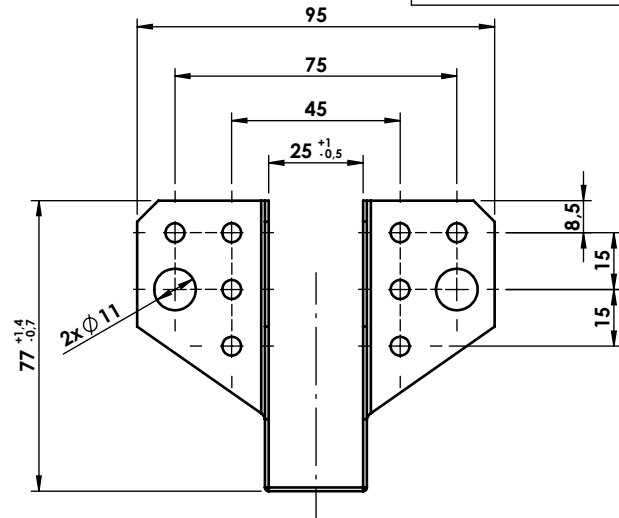


Ten dokument jest wyłączną własnością DOMAX Sp. z o.o. Nie może być kopiowany w całości, ani w części bez pisemnej zgody DOMAX Sp. z o.o. Jego zawartość nie może być udostępniana osobą trzecim, ani używana do nieautoryzowanych celów. Naruszenia będą ścigane.

Rewizja				
Rewizja	Opis	Data	Zmienił	Zatwierdził
A	Dodane fazy na narożach	02.02.2014	K. Rytlewski	
B	Dodanie cech	16.05.2017	K. Rytlewski	
C	Zmiana kształtu geometrii rozwinięcia	31.07.2020	D. Kozłowski	



Uwagi:

1. Tolerancje ogólne wg. normy PN-EN 22768 mK.
2. Ostre krawędzie stępić.
3. Zabezpieczenie antykorozyjne Z275MAC.
4. Cechy nabijać na głębokość 0,1 mm.
5. Dopuszcza się wykonanie bez nabitych cech.
6. Dopuszcza się wykonanie bez ściętych narożników.

Projektował		Sprawdził		Zatwierdził		Inżynier	
D.Kozłowski		A4		Skala 1:2		DX51D	
4555		12.08.2020		Masa 0,072 kg		Powierzchnia 1,94 dm ²	
Indeks		Data		Wieszak belki		Arkusze 1/1	
domax		WL 5		Rewizja C			
DOMAX Sp. z o.o.							