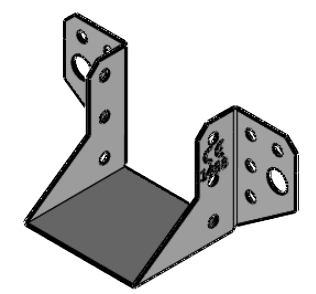
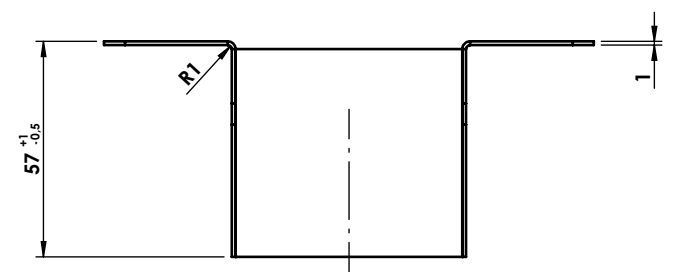
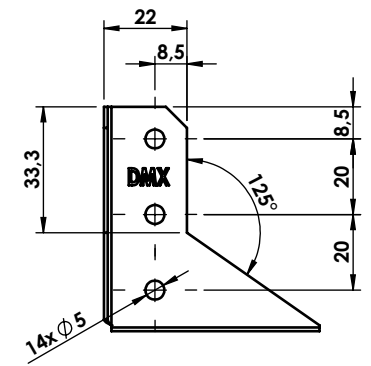
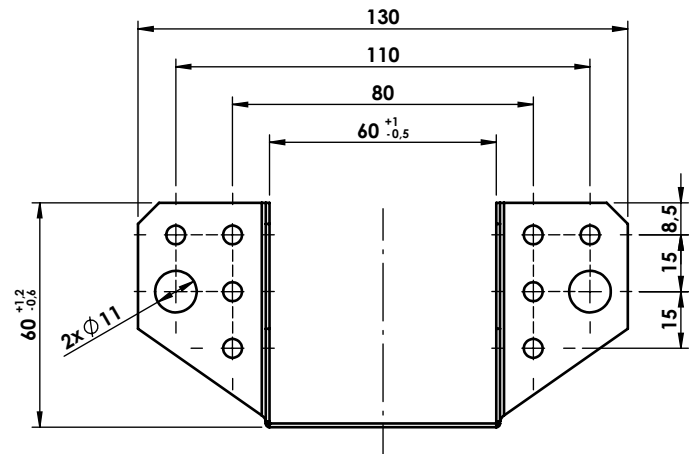


Ten dokument jest wyłączną własnością DOMAX Sp. z o.o. Nie może być kopiowany w całości, ani w części bez pisemnej zgody DOMAX Sp. z o.o. Jego zawartość nie może być udostępniana osobą trzecim, ani używana do nieautoryzowanych celów. Naruszenia będą ścigane.

Rewizja				
Rewizja	Opis	Data	Zmienił	Zahwerdził
A	Dodane fazy na narożach	02.02.2014	K. Rytlewski	
B	Dodanie cech	16.05.2017	K. Rytlewski	
C	Zmiana kształtu geometrii rozwinięcia	31.07.2020	D. Kozłowski	



Uwagi:

1. Tolerancje ogólne wg. normy PN-EN 22768 mK.
2. Ostre krawędzie stępić.
3. Zabezpieczenie antykorozyjne Z275MAC.
4. Cechy nabijać na głębokość 0,1 mm.
5. Dopuszcza się wykonanie bez nabitych cech.
6. Dopuszcza się wykonanie bez ściętych narożników.

Projektował D.Kozłowski		Sprawdził		Zahwerdził		Wzrost	
Format A4	Skala 1:2	Material DX51D	Masa 0,072 kg	Powierzchnia 1,94 dm ²			
Indeks 4559	Data 12.08.2020	Wieszak belki				Arkusz 1 / 1	
		WL 9				Rewizja C	