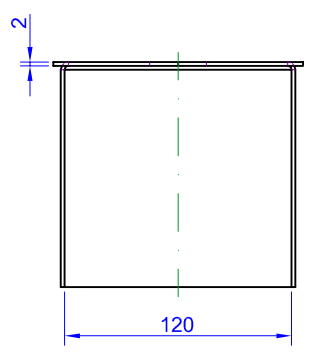
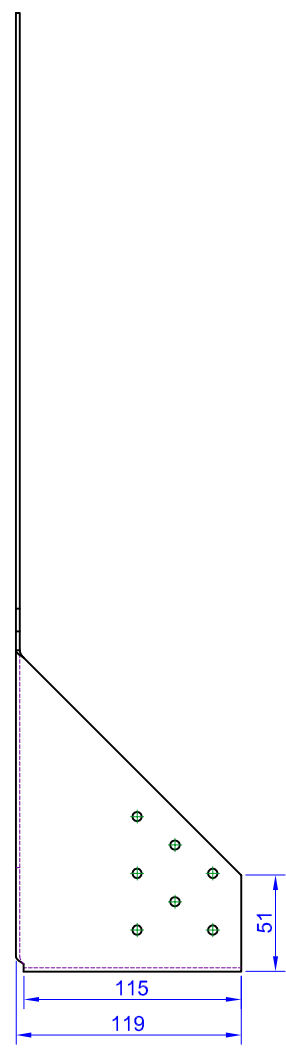
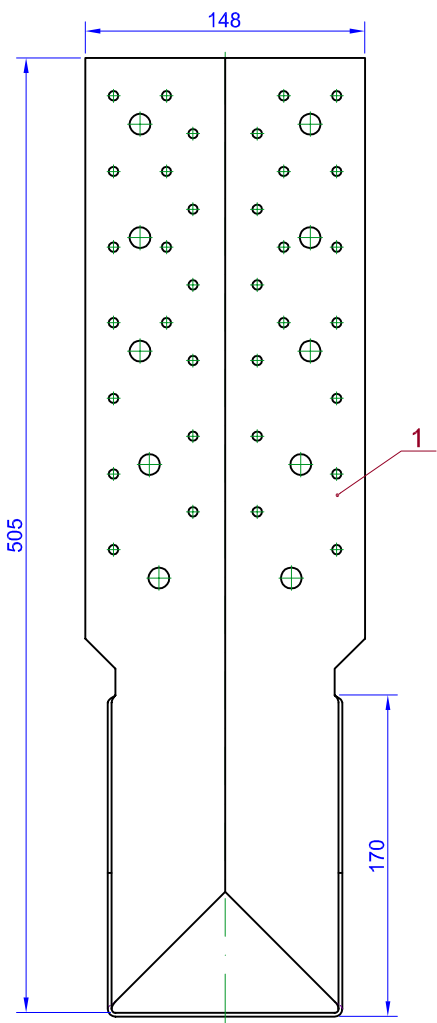


Ten dokument jest wyłączną własnością DOMAX Sp. z o.o. Nie może być kopiowany w całości, ani w części bez pisemnej zgody DOMAX Sp. z o.o. Jego zawartość nie może być udostępniana osobą trzecim, ani używana do nieautoryzowanych celów. Naruszenia będą ścigane.

Zawarte w							
Rev.	Opis	Data	Zmienił	Zatwierdził			
A	Zmiana wymiarów	22.07.2011	K. Rytlewski				
B	Zmiana wymiarów	19.10.2011	K. Rytlewski				
C	Zmiana wymiarów	04.01.2012	K. Rytlewski				
D	Zmiana wymiarów	11.01.2012	K. Rytlewski				



1	1	Blacha	WBC120-10		1.603
Poz.	Ilość	Detal	Opis	Materiał	Waga [kg]
Projektował		Sprawdził		Zatwierdził	
K. Rytlewski				WBC	
Kreszł	KRY				
Wyczał	20.06.2011	Wieszak belki do dużych obciążeń			Arkusz
		WBC-120			Ręcznie D
DOMAX Sp. z o.o.		WBC120-00			