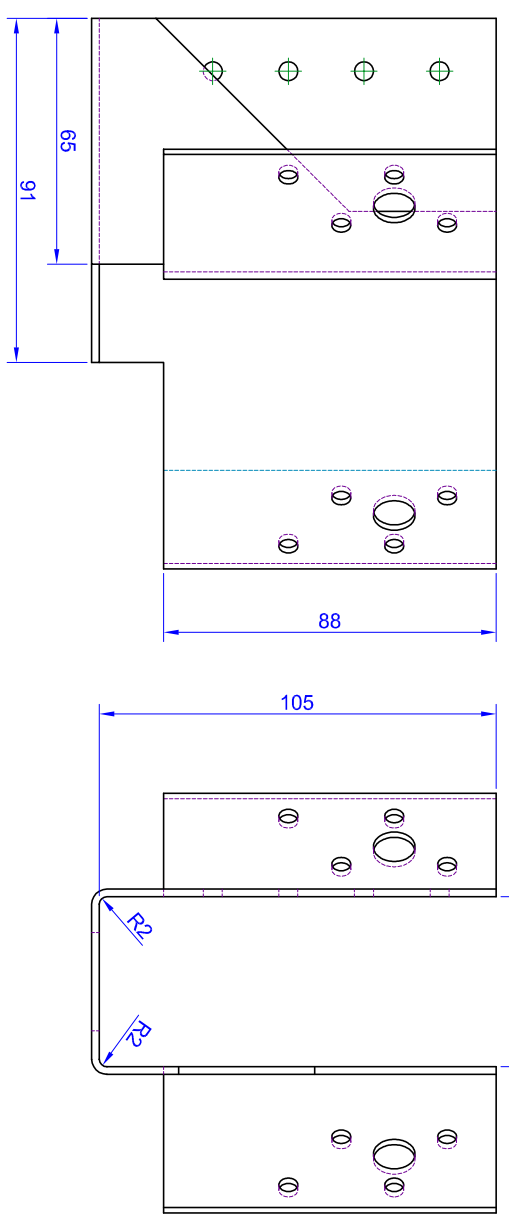
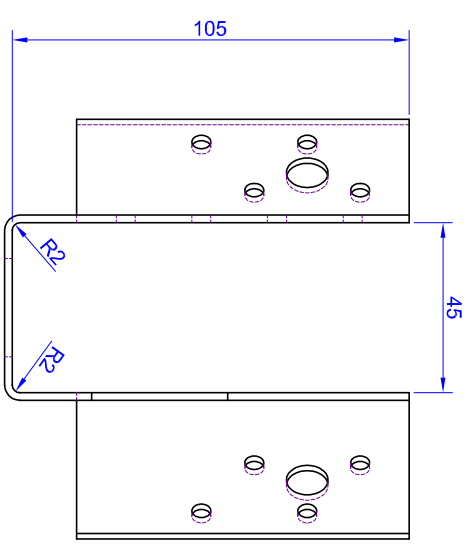


Ten dokument jest wyłączną własnością DOMAX Sp. z o.o. Nie może być kopiowany w całości ani w części bez pisemnej zgody DOMAX Sp. z o.o. Jego zawartość nie może być udostępniana osobą trzecim, ani używana do nieautoryzowanych celów. Naruszenia będą ścigane.

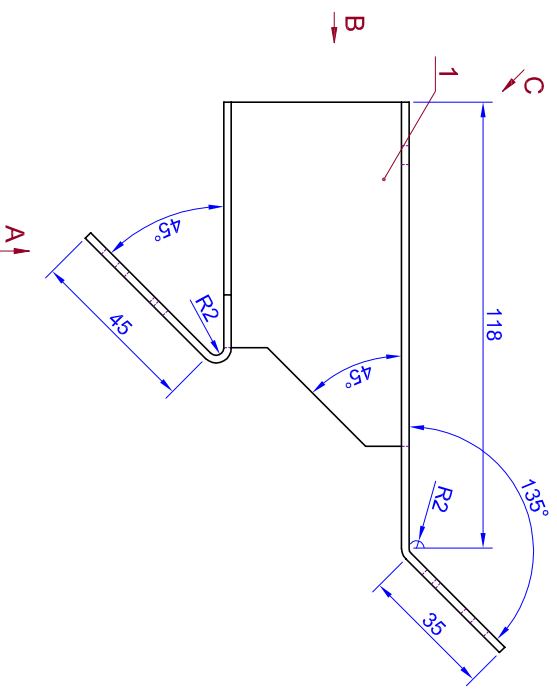
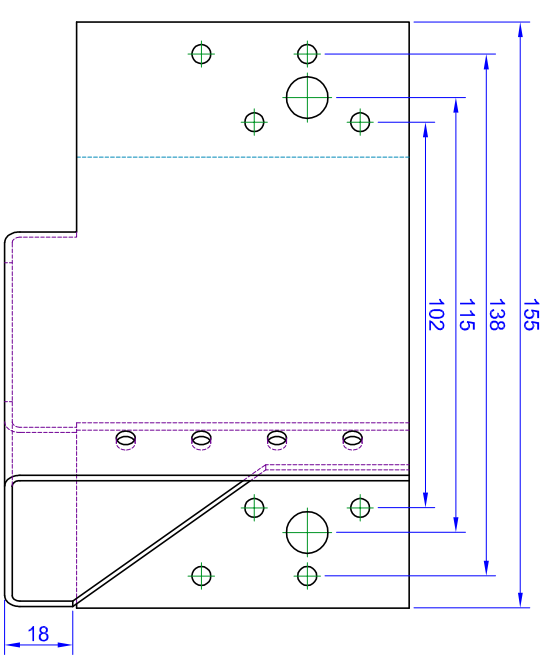
Widok A



Widok B



Widok C



Uwagi:
1. Tolerancje ogólne PN-EN 22768-mk

1	1	Blacha	WB/45 45/105-10	0,4 14
Prz.	Ilud.	Opis		
Wykonanie		K. Rytlewski	Szerokość	WB/45
Kod		KRY		
Wydruk		06.02.2012	WB/45 R45/105	
Data			Wieszak Belki Skosny	
			WB/45 R45/105-00	
DOMAX Sp. z o.o.				