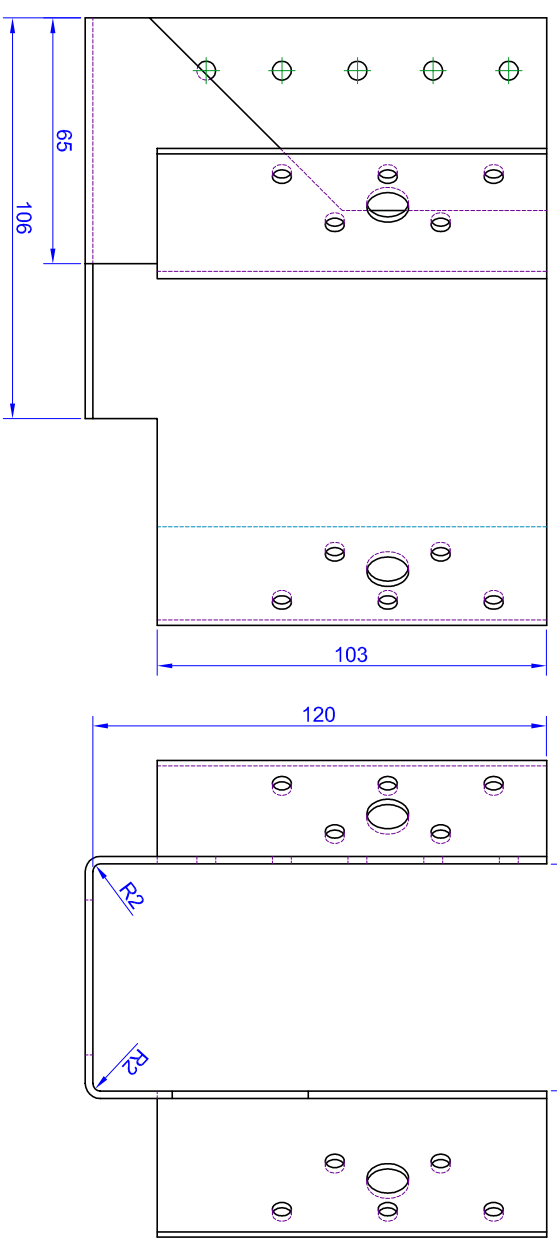
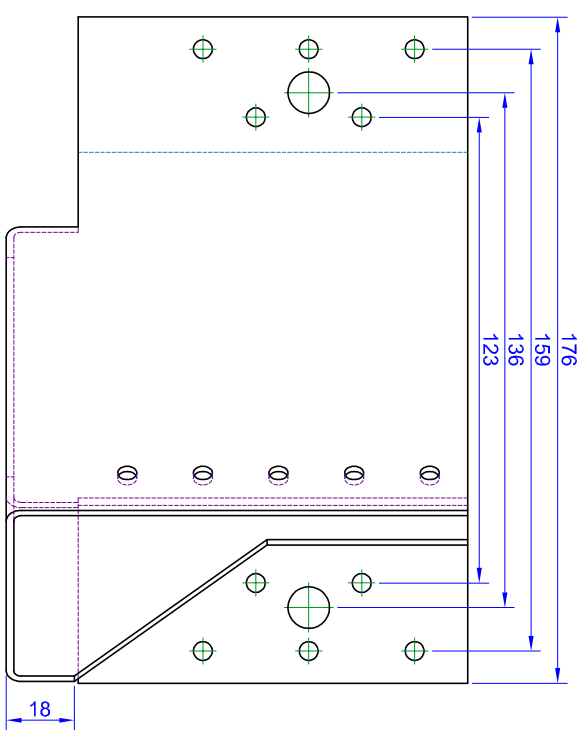


Ten dokument jest wyłączną własnością DOMAX Sp. z o.o. Nie może być kopiowany w całości ani w części bez pisemnej zgody DOMAX Sp. z o.o. Jego zawartość nie może być udostępniana osobą trzecim, ani używana do nieautoryzowanych celów. Naruszenia będą ścigane.

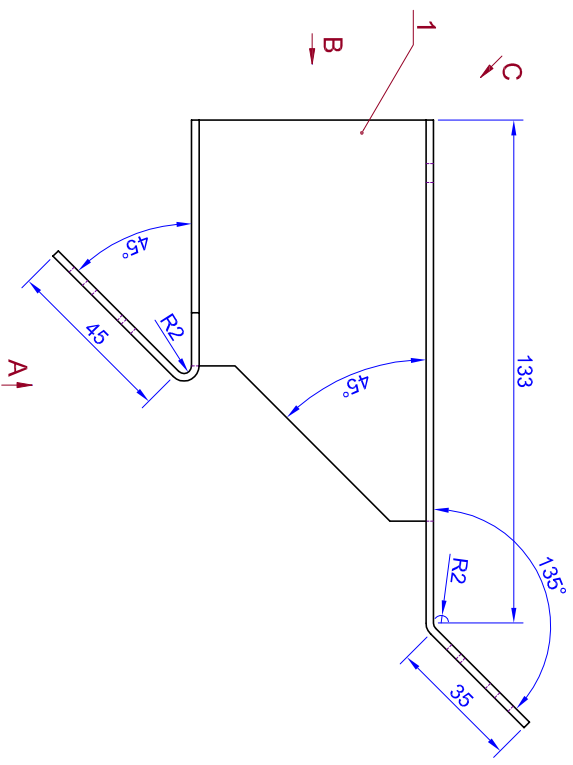
Widok A



Widok B



Widok C



Uwagi:
1. Tolerancje ogólne PN-EN 22768-mk

1	1	Blacha	WB/45 60/120-10	0,5/19
Prz.	licz.	Opis		
KRY		WB/45		
06.02.2012		WB/45 R60/120		
Wyszak Belki Skosny		WB/45 R60/120-00		
DOMAX Sp. z o.o.		DOMAX Sp. z o.o.		