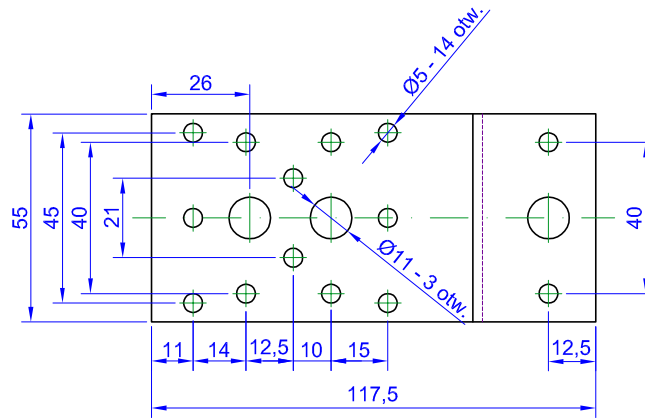
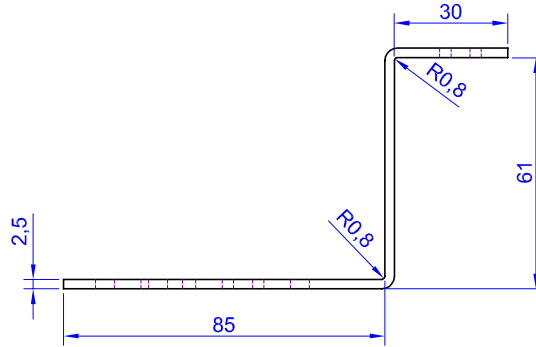
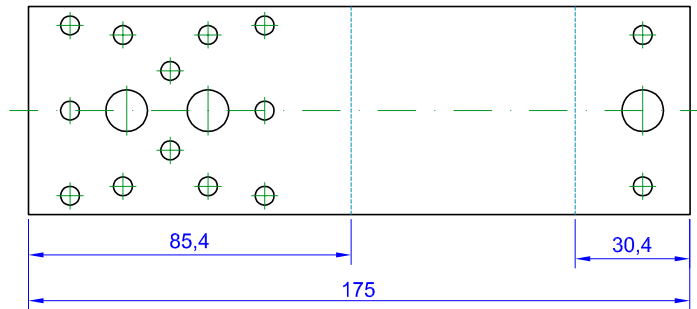


Ten dokument jest wyłączną własnością DOMAX Sp. z o.o. Nie może być kopiowany w całości, ani w części bez pisemnej zgody DOMAX Sp. z o.o. Jego zawartość nie może być udostępniana osobom trzecim, ani używana do nieautoryzowanych celów. Naruszenia będą ścigane.


Zawarto w				
Rev.	Opis	Data	Zmienił	Zatwierdził



Rozwinięcie



- Uwagi:
 1. Tolerancje ogólne PN-EN 22768-mK
 2. Powłoka antykorozyjna Z275MAC

1	1	Blacha	x2,5-175x55	DX51D	0.178
Poz.	Ilość	Detal	Opis	Materiał	Waga [kg]
Projektował		Sprawdził		Zatwierdził	
K. Rytlewski				LZ	
Wyzwał		Data		Arkusze	
		06.08.2012		Rozwija	
		Łącznik typu "Z"			
DOMAX Sp. z o.o.		ŁZ 3			