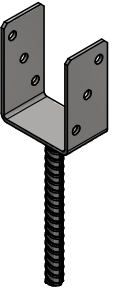
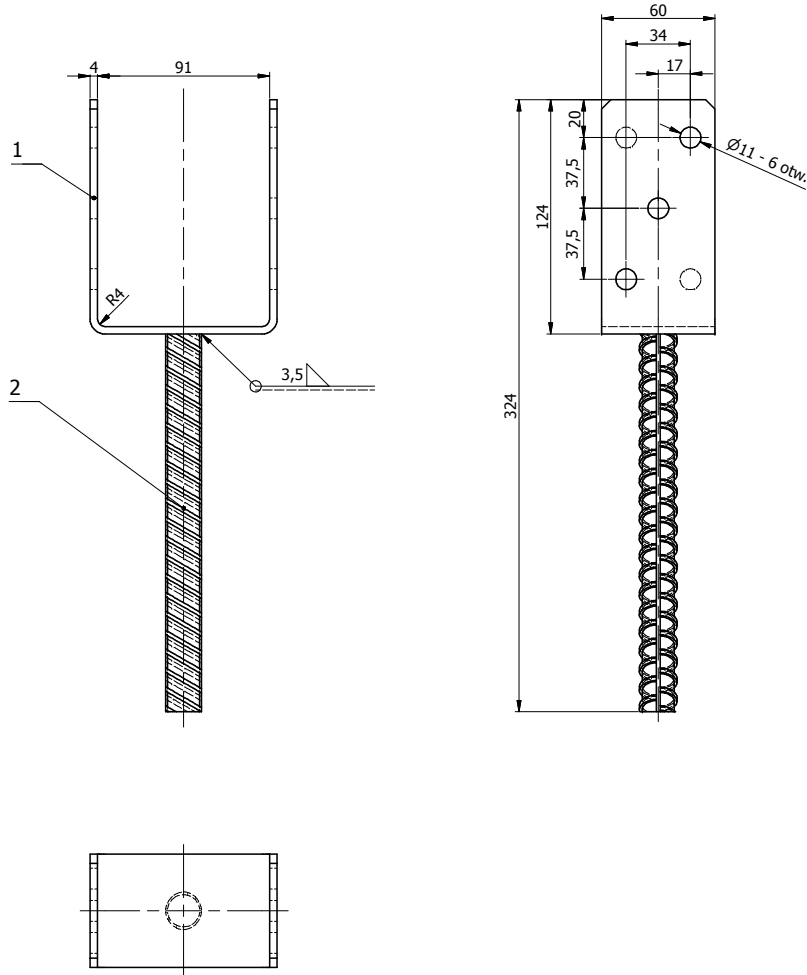


Ten dokument jest wyłączną własnością DOMAX Sp. z o.o. Nie może być kopiowany w całości, ani w części bez pisemnej zgody DOMAX Sp. z o.o. Jego zawartość nie może być udostępniana osobą trzecim, ani używana do nieautoryzowanych celów. Naruszenia będą ścigane.

11	12	13	14
Rev.	Opis	Data	Zmienił Zatwierdził



Uwagi:

1. Tolerancje ogólne PN-EN 22768 mK
2. Zabezpieczenie antykorozyjne Fe/Zn 12

0,995 [kg]

2	1	Pręt zbrojeniowy	Ø18-200	B500B	0,385
1	1	Blacha	x4-332x60	S235	0,610
Poz.	Ilość	Detail	Opis	Material	Waga [kg]
Projektował		K. Rytlewski		Zatwierdził	
Kredyt		K. Rytlewski		Kod	
4804		30.06.2014		PS	
Index		Data		Arkusz	
domax		Podstawa słupa PS 90U		Revizja	
DOMAX Sp. z o.o.		PS 90U			