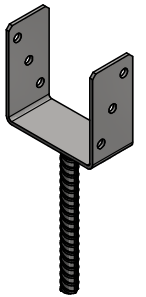
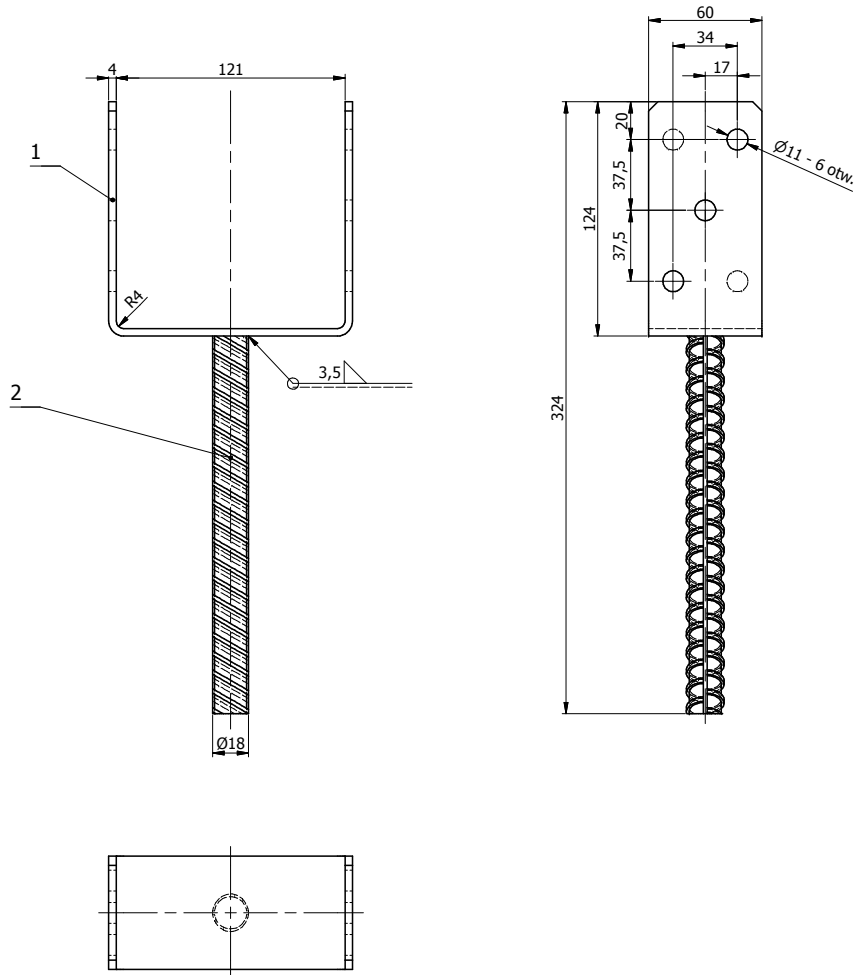


Ten dokument jest wyłączną własnością DOMAX Sp. z o.o. Nie może być kopiowany w całości, ani w części bez pisemnej zgody DOMAX Sp. z o.o. Jego zawartość nie może być udostępniana osobą trzecim, ani używana do nieautoryzowanych celów. Naruszenia będą ścigane.

11	12	13	14
Rew.	Opis	Data	Zmienił Zatwierdził



Uwagi:

1. Tolerancje ogólne PN-EN 22768 mK
2. Zabezpieczenie antykorozyjne Fe/Zn 12

1,051 [kg]

2	1	Pręt zbrojeniowy	Ø18-200	B500B	0,385
1	1	Blacha	x4-362x60	S235	0,666
Poz.	Ilość	Detail	Opis	Material	Waga [kg]
Projektował		K. Rytlewski		Zatwierdził	
K. Rytlewski		Kod		PS	
Kredit					
4806	30.06.2014				
Index	Data				
			Podstawa słupa PS 120U		
DOMAX Sp. z o.o.			PS 120U		
					Revizja