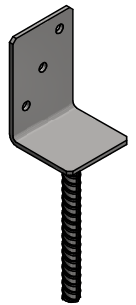
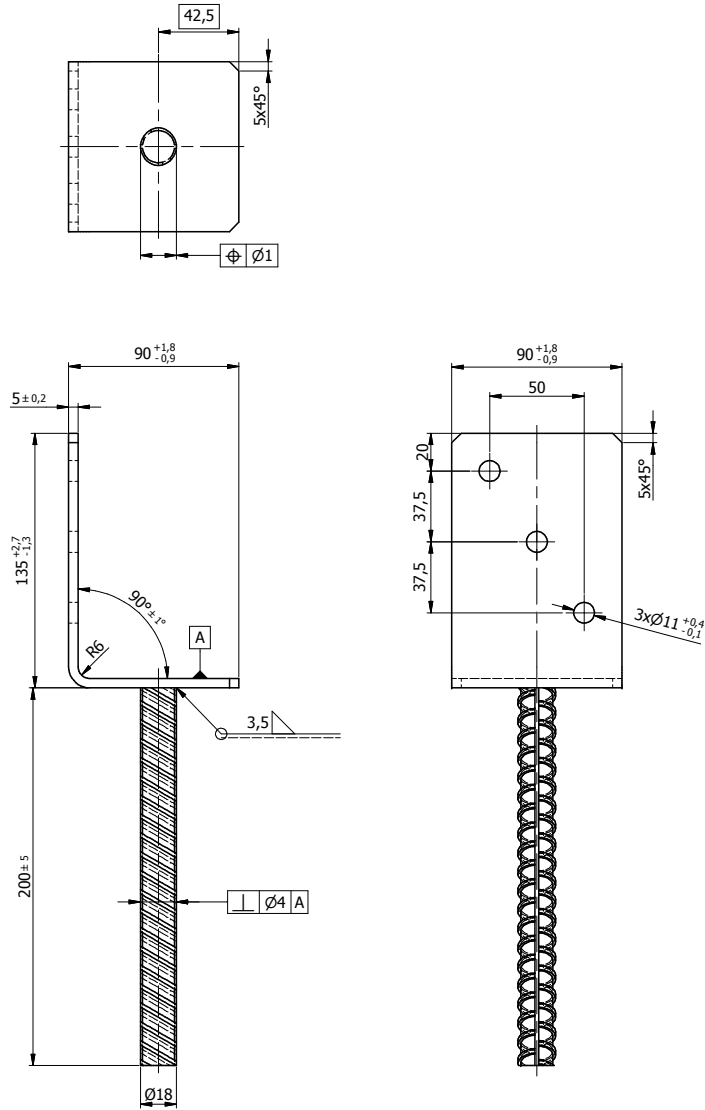


Ten dokument jest wyłączną własnością DOMAX Sp. z o.o. Nie może być kopiowany w całości, ani w części bez pisemnej zgody DOMAX Sp. z o.o. Jego zawartość nie może być udostępniana osobą trzecim, ani używana do nieautoryzowanych celów. Naruszenia będą ścigane.

11	12	13	14
Rew.	Opis	Data	Zmienił Zatwierdził



Uwagi:

1. Tolerancje ogólne PN-EN 22768 mK
2. Zabezpieczenie antykorozyjne Fe/Zn 12

1,132 [kg]

2	1	Pręt zbrojeniowy	Ø18-200	B500B	0,385
1	1	Blacha	x4-215x90	S235	0,747
Poz.	Ilość	Detail	Opis	Material	Waga [kg]
Projektował			K. Rytlewski	Zatwierdził	
Kredyt			Kod PS		
K. Rytlewski					
4807	16.07.2015				
Index	Date				
domax			Podstawa słupa PS 84L		
DOMAX Sp. z o.o.			PS 84L		
					1/1
					Revizja