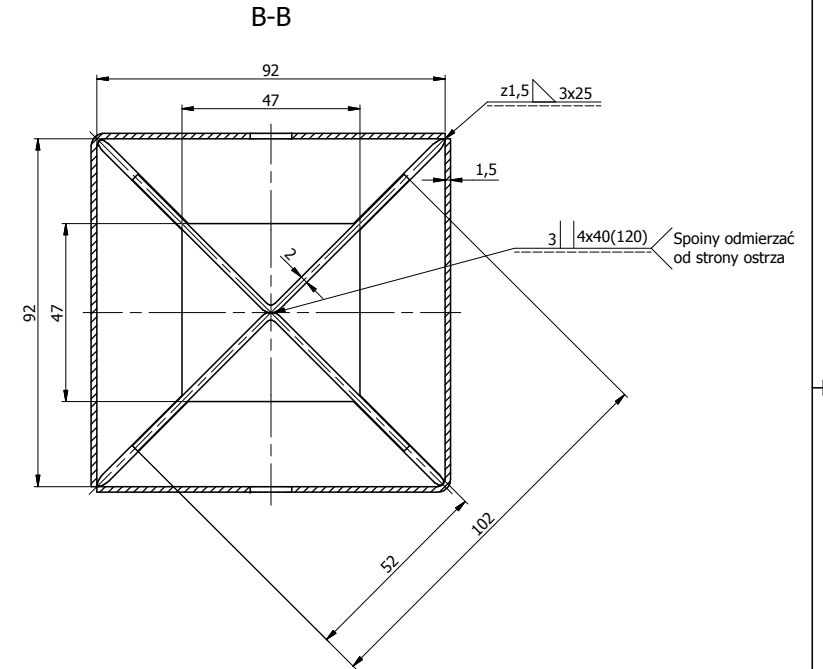
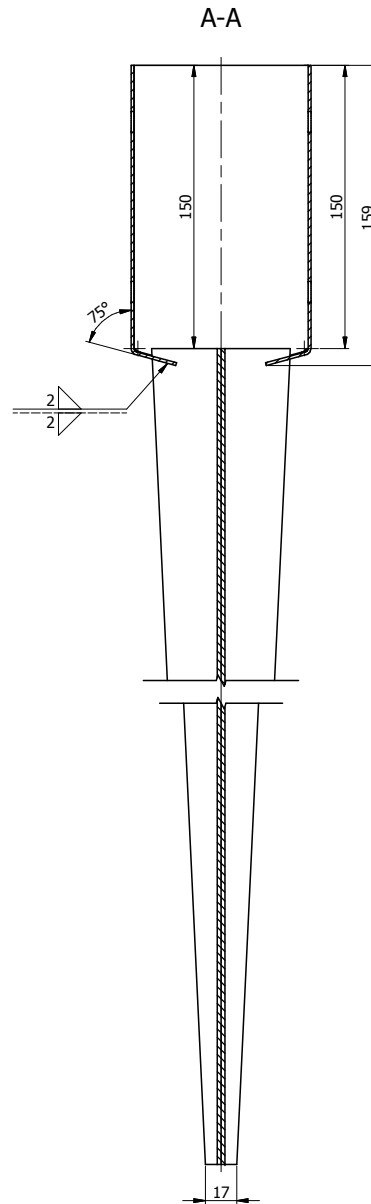
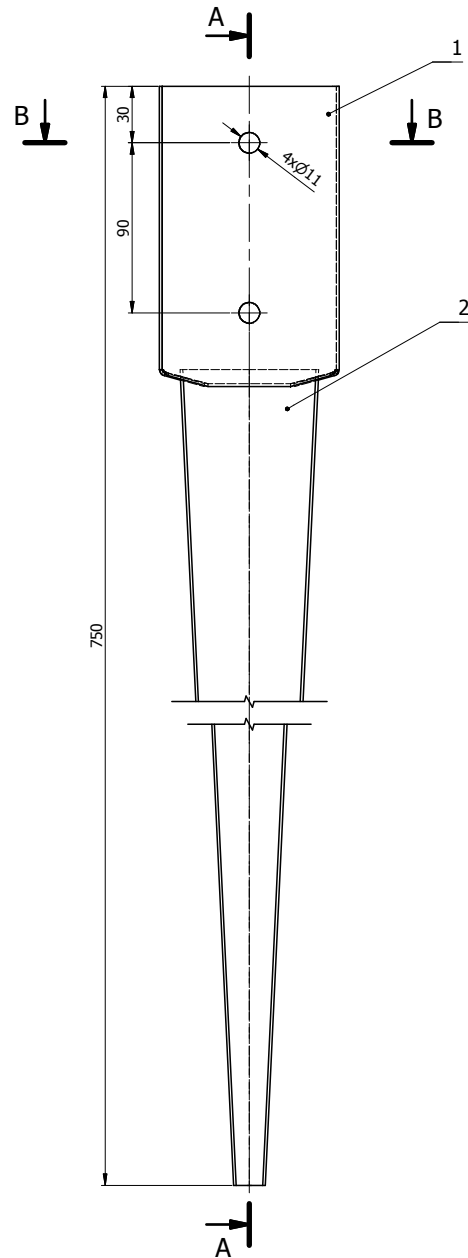


Ten dokument jest wyłączną własnością DOMAX Sp. z o.o. Nie może być kopiowany w całości, ani w części bez pisemnej zgody DOMAX Sp. z o.o. Jego zawartość nie może być udostępniana osobą trzecim, ani używana do nieautoryzowanych celów. Naruszenia będą ścigane.

11	12	13	14
Rew.	Opis	Data	Zmienił Zatwierdził



Uwagi:

1. Tolerancje ogólne PN-EN 22768 mK
2. Całość cynkować ogniowo wg PN-EN ISO 1461

1,870 [kg]

Poz.	Ilość	Detail	Opis	Material	Waga [kg]
2	1		Ostrze podstawy	S235	1,142
1	1		Gniazdo podstawy	S235	0,728

Projektował	Sprawił	Zatwierdził	Kod	PSG
K. Rytlewski				
Kredyt	4822	18.05.2015		
Index		Date		
Podstawa słupa PSG 90				Arkusz
PSG 90				1/1
DOMAX Sp. z o.o.				Revizja