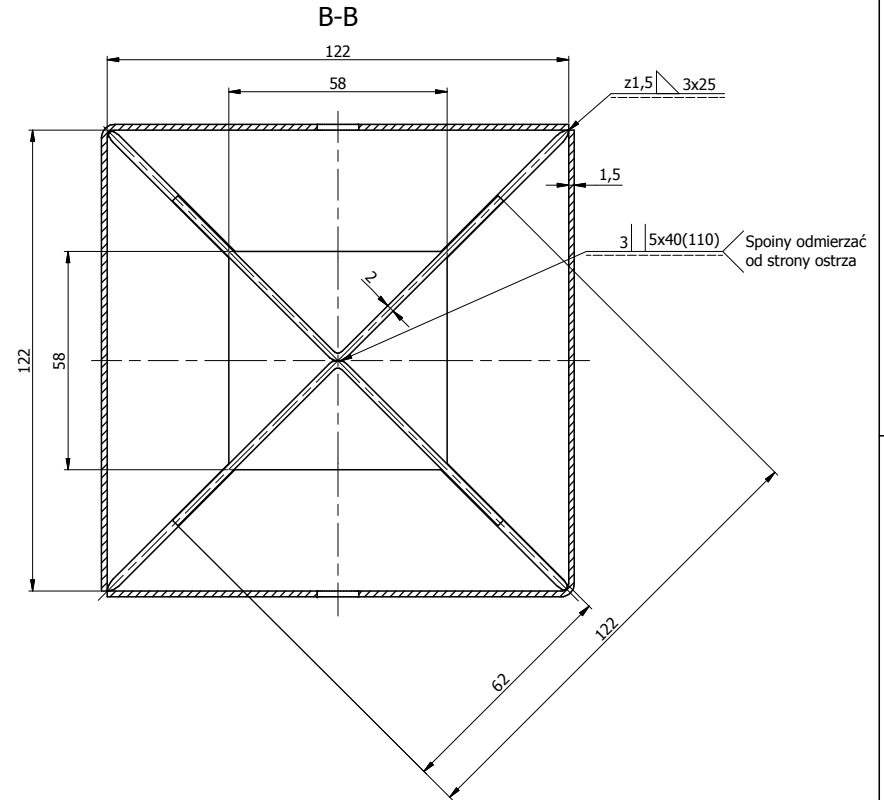
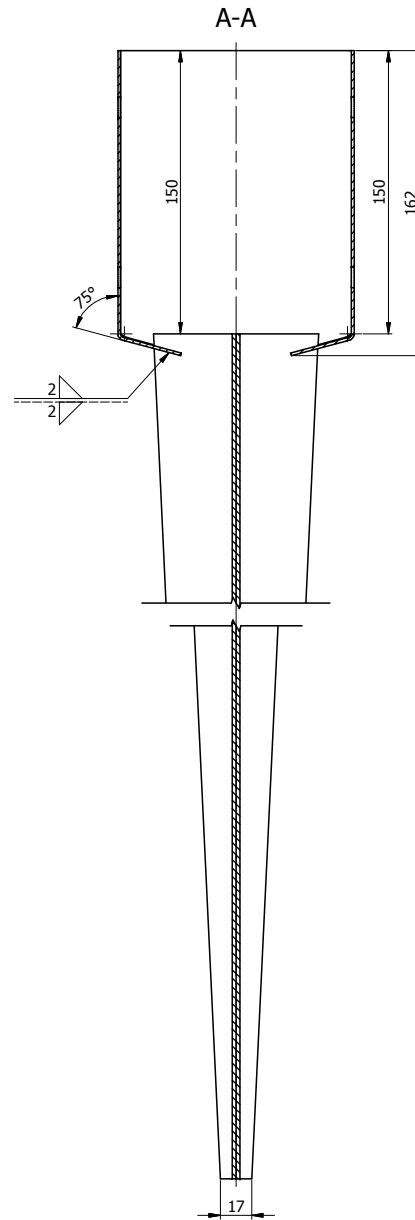
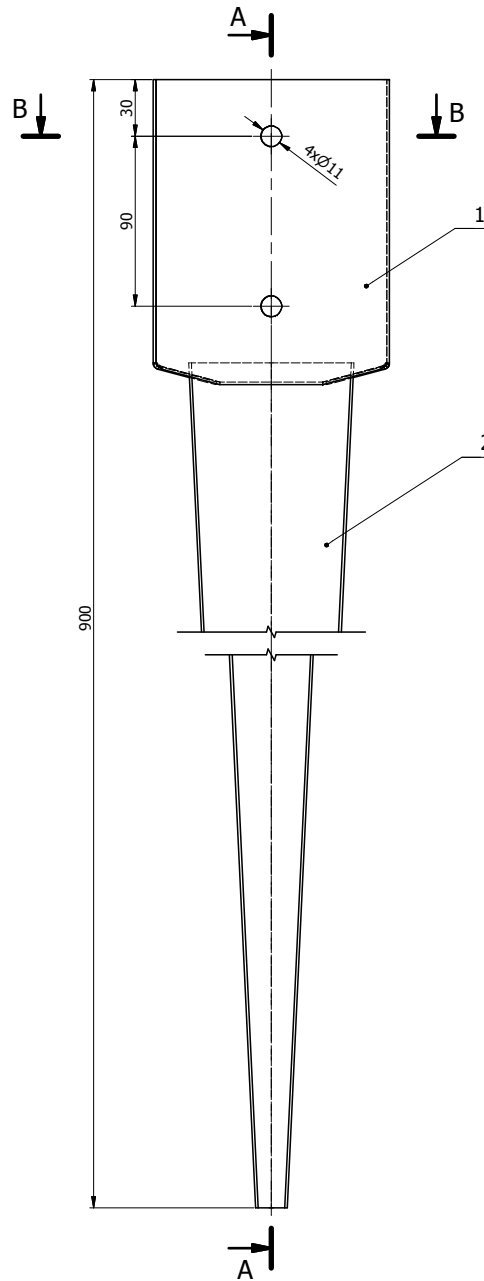


Ten dokument jest wyłączną własnością DOMAX Sp. z o.o. Nie może być kopiowany w całości, ani w części bez pisemnej zgody DOMAX Sp. z o.o. Jego zawartość nie może być udostępniana osobą trzecim, ani używana do nieautoryzowanych celów. Naruszenia będą ścigane.

11	12	13	14
Rew.	Opis	Data	Zmienił Zatwierdził



- Uwagi:
 1. Tolerancje ogólne PN-EN 22768 mK
 2. Całość cynkować ogniowo wg PN-EN ISO 1461

2,669 [kg]

2	1	Ostrze podstawy		S235	1,663
1	1	Gniazdo podstawy		S235	1,006
Poz.	Ilość	Detail	Opis	Material	Waga [kg]
Projektował		Sprawdził		Zatwierdził	
K. Rytlewski				PSG	
Kredyt	4827	Data	18.05.2015		
Index	Podstawa słupa PSG 120				Arkusz
domax				1/1	
DOMAX Sp. z o.o.				Revizja	
PSG 120					