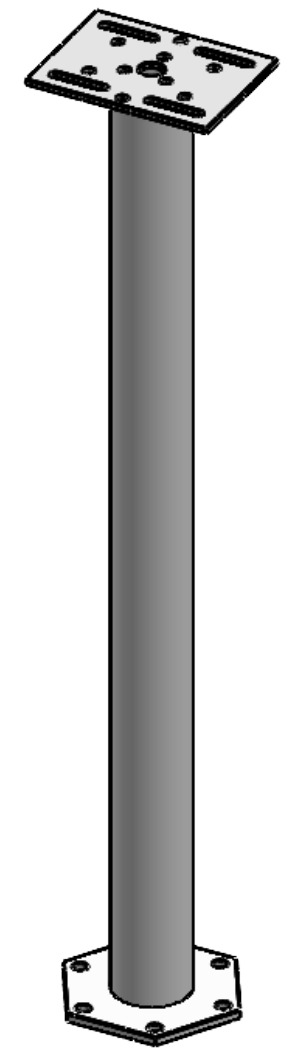
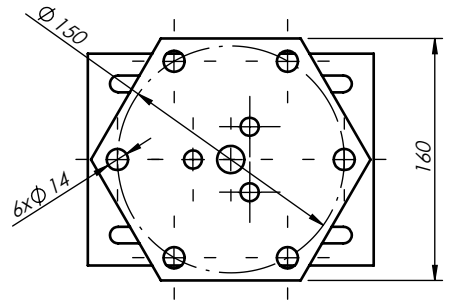
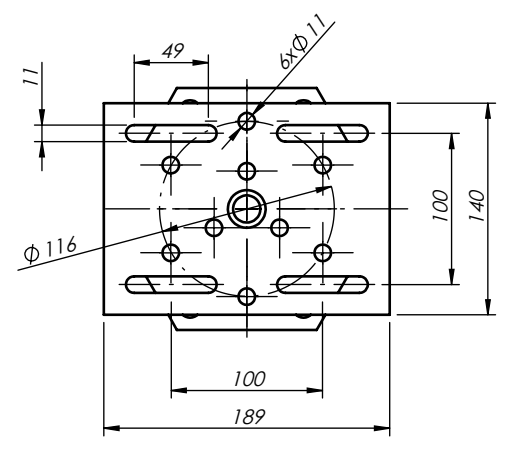
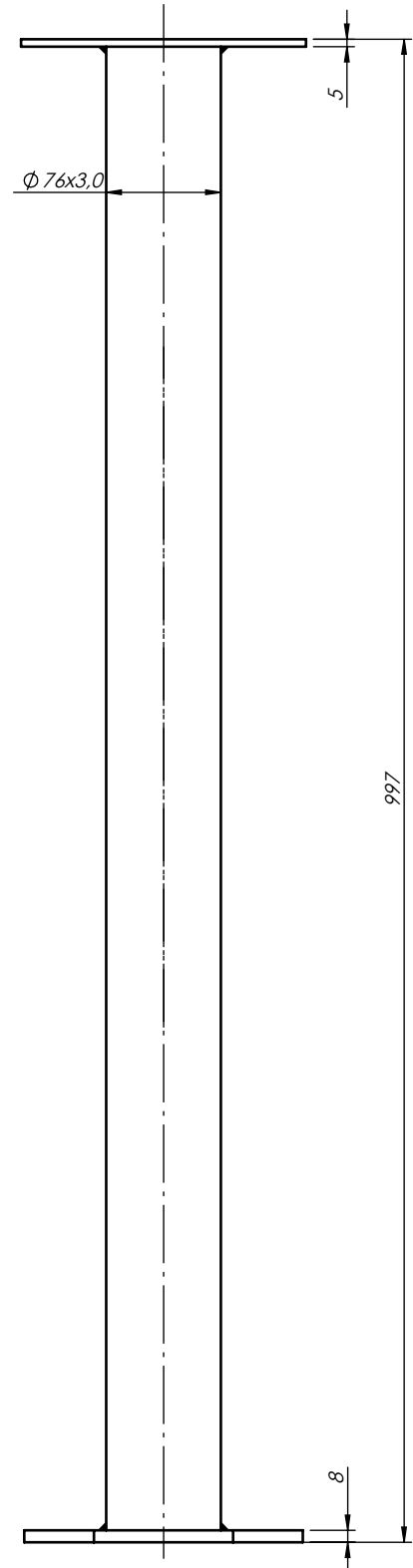


8 7 6 5 4 3 2 1

Ten dokument jest wyłączną własnością DOMAX Sp. z o.o. Nie może być kopiowany w całości, ani w części bez pisemnej zgody DOMAX Sp. z o.o. Jego zawartość nie może być udostępniana osobą trzecim, ani używana do nieautoryzowanych celów. Naruszenia będą ścigane.

Revision				
Rev.	Explanation	Date	Revised by	Approved by

F
E
D
C
B
A



F
E
D
C
B
A

8 7 6 5 4 3 2 1

Projektował D.Kozłowski	Sprowadził -	Skala A3	1:5	Obliczył -	Waga 7.45 kg	
Kreślił D.Kozłowski	Wyciął -	Format A3	Skala 1:5	Materiał -	Masa 7.45 kg	
Wydruk -		Data 14.06.2021		Nazwa Base extension		Liczba 1 / 1 Kolumny 1 / 1 Strony 0
		PWC 1000 Katalog				