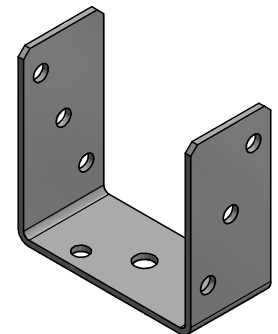
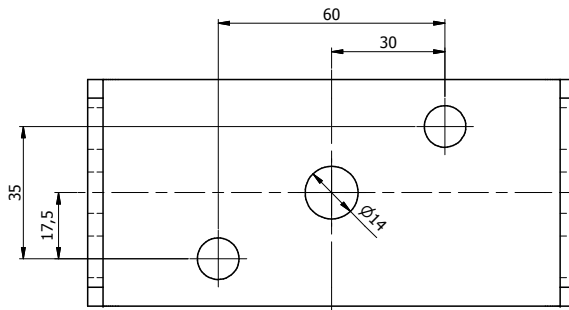
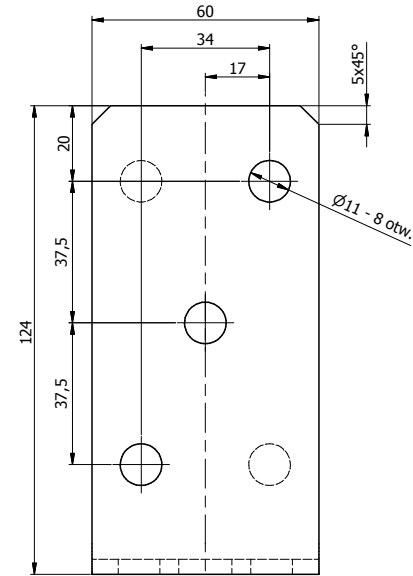
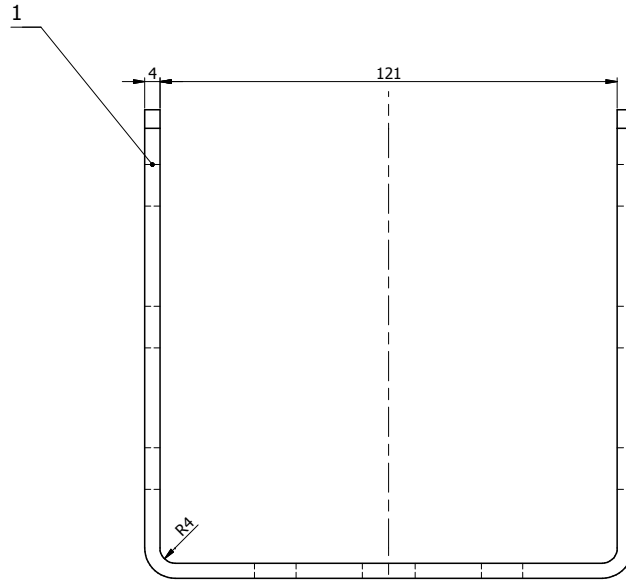


Ten dokument jest wyłączną własnością DOMAX Sp. z o.o. Nie może być kopiowany w całości, ani w części bez pisemnej zgody DOMAX Sp. z o.o. Jego zawartość nie może być udostępniana osobą trzecim, ani używana do nieautoryzowanych celów. Naruszenia będą ścigane.

11	12	13	14
Rew.	Opis	Data	Zmienił Zatwierdził



Uwagi:

1. Tolerancje ogólne PN-EN 22768 mK.
2. Zabezpieczenie antykorozyjne Fe/Zn 12.

1	1	Blacha	x4-362x60	S235	0,655
Poz.	Ilość	Detail	Opis	Material	Waga [kg]
Projektował		Sprawdził K. Rytlewski		Zatwierdził	
K. Rytlewski		Kod		PSO	
Kredyt		Data		Arkusz	
4836		30.06.2014		1/1	
Index		Podstawa słupa PSO 120		Revizja	
domax		PSO 120			
DOMAX Sp. z o.o.					