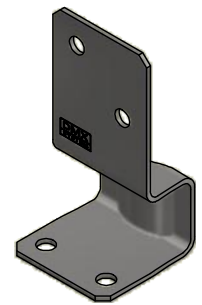
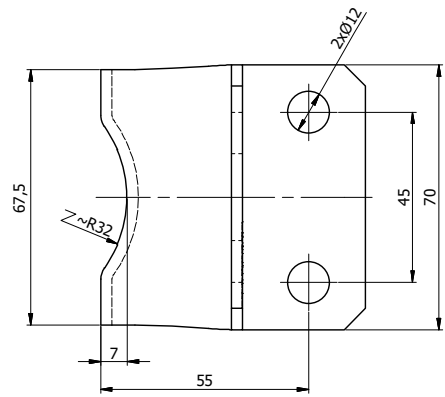
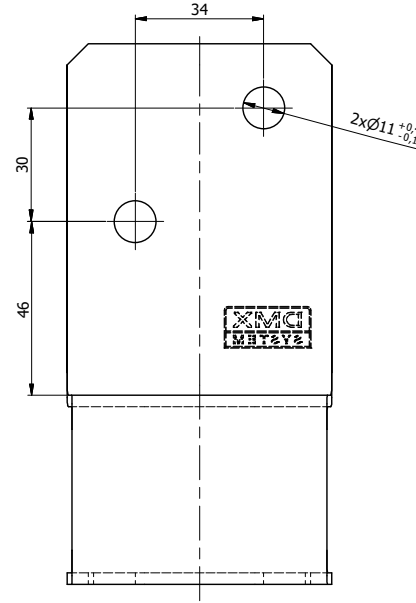
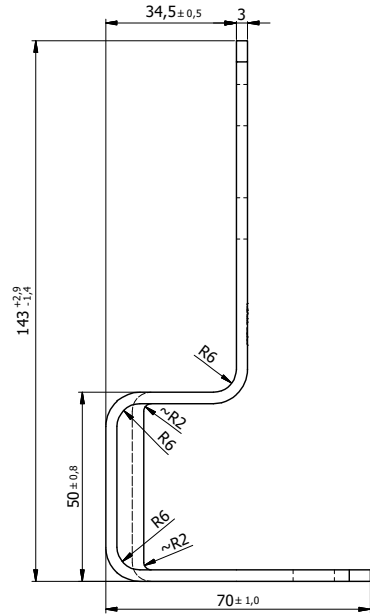


Ten dokument jest wyłączną własnością DOMAX Sp. z o.o. Nie może być kopiowany w całości, ani w części bez pisemnej zgody DOMAX Sp. z o.o. Jego zawartość nie może być udostępniana osobą trzecim, ani używana do nieautoryzowanych celów. Naruszenia będą ścigane.

Rev.	Opis	Data	Zmienił	Zatwierdził
A	Dodanie cechy	28.03.2017	M. Chruściński	K. Rytlewski
B	Aktualizacja wymiarów	07.07.2017	K. Rytlewski	
C	Zmiana wielkości otworów w podstawie	06.12.2020	D. Kozłowski	



Uwagi:
1. Tolerancje ogólne PN-EN 22768 mK

Blacha		1	PSK 70-R		3,33	0,360
Poz.	Detal	Ilość	Opis		Materiał	Pow. [dm ²]
K. Rytlewski		Sprawdził		Zatwierdził		Kod
Projektował		K. Rytlewski		PSK		
Kreślił		K. Rytlewski				
4858	15.03.2017					Arkusze
Index	Data					1/1
domax		Podstawa słupa PSK 70				Revizja
DOMAX Sp. z o.o.		PSK 70				C