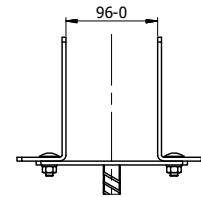
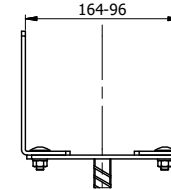
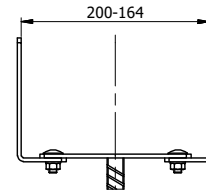
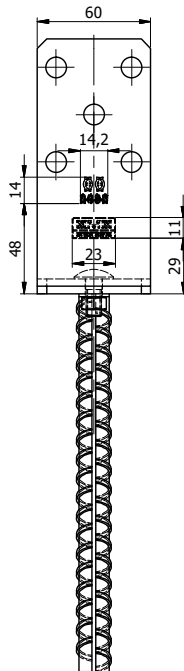
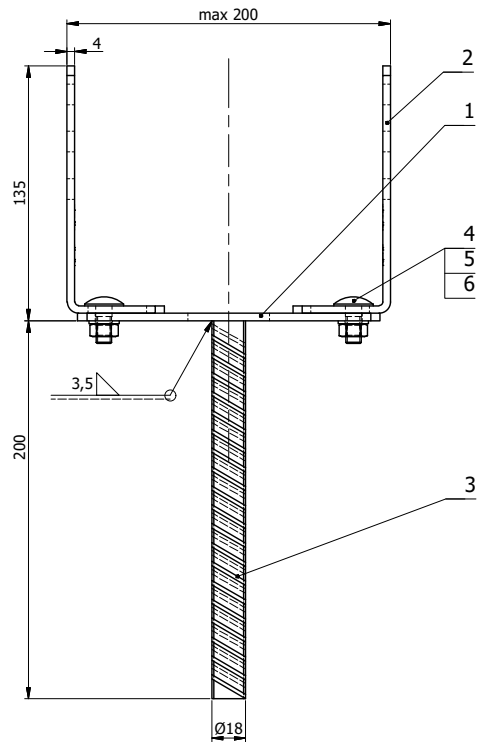


Ten dokument jest wyłączną własnością DOMAX Sp. z o.o. Nie może być kopiowany w całości, ani w części bez pisemnej zgody DOMAX Sp. z o.o. Jego zawartość nie może być udostępniana osobą trzecim, ani używana do nieautoryzowanych celów. Naruszenia będą ścigane.

Rev.	Opis	Data	Zmienił	Zatwierdził
A	Dodano cechy	19.06.2017	K. Rytlewski	



Uwagi:

1. Tolerancje ogólne PN-EN 22768 mK.
2. Zabezpieczenie antykorozyjne Z275 wg PN-EN 10346 lub Fe/Zn 12 wg PN-EN ISO 2081.

Σ 8,25 1,324

Poz.	Detal	Ilość	Opis	Materiał	Pow. [dm <sup>2</sup> ]	Waga [kg]
6	Podkładka 8	2	ISO 7091			0,08
5	Nakrętka M8-5	2	ISO 4032			0,12
4	Śruba M8x20-5,8	2	ISO 8677			0,26
3	Pręt zbrojeniowy	1	Ø18-200	B500	1,35	0,339
2	Blacha	2	PSRU 60-200-B			4,44
1	Blacha	1	PSRU 60-200-G			2,00

Projektował: K. Rytlewski  
 Sprawdził: \_\_\_\_\_  
 Zatwierdził: \_\_\_\_\_  
 Skala: 1:4

Kreślił: K. Rytlewski	Arkusze: 1/1
Index: 4885	Data: 11.02.2014
Podstawa słupa PSRU 60-200	
PSRU 60-200	
Revizja: A	

**domax**  
 DOMAX Sp. z o.o.

