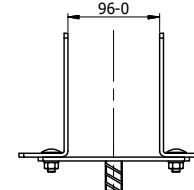
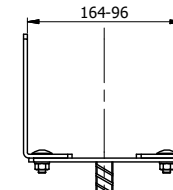
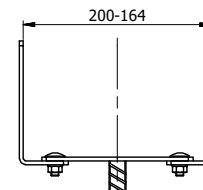
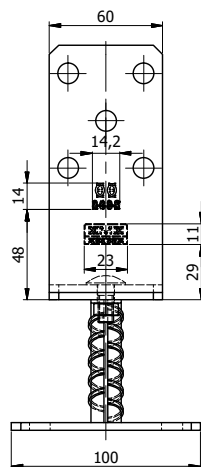
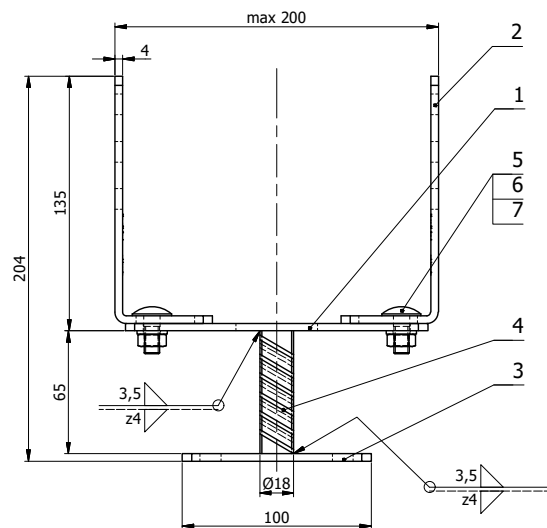


Ten dokument jest wyłączną własnością DOMAX Sp. z o.o. Nie może być kopiowany w całości, ani w części bez pisemnej zgody DOMAX Sp. z o.o. Jego zawartość nie może być udostępniana osobą trzecim, ani używana do nieautoryzowanych celów. Naruszenia będą ścigane.

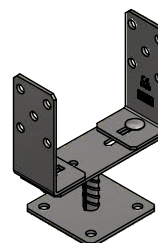
Rev.	Opis	Data	Zmienił	Zatwierdził
A	Dodany otwór w poz.1	23.05.2014	K. Rytlewski	
B	Zmiana spoiny	17.09.2015	K. Rytlewski	
C	Dodano cechy	19.06.2017	K. Rytlewski	



Uwagi:

- Tolerancje ogólne PN-EN 22768 mK.
- Zabezpieczenie antykorozyjne Z275 wg PN-EN 10346 lub Fe/Zn 12 wg PN-EN ISO 2081.

Poz.	Detal	Ilość	Opis	Materiał	Pow. [dm <sup>2</sup> ]	Waga [kg]
7	Podkładka 8	2	ISO 7091		9,41	1,324
6	Nakrętka M8-5	2	ISO 4032		0,08	0,004
5	Śruba M8x20-5.8	2	ISO 8677		0,12	0,012
4	Pręt zbrojeniowy	1	Ø18-65	B500	0,26	0,034
3	Blacha	1	PSRT 60-200-D		0,46	0,110
2	Blacha	2	PSRU 60-200-B		2,09	0,291
1	Blacha	1	PSRT 60-200-G		4,44	0,610
					1,96	0,263



Projektował <b>K. Rytlewski</b>		Sprawdził		Zatwierdził		Skala <b>1:4</b>	
Kreślił <b>K. Rytlewski</b>		Data 11.02.2014		Arkusze		1/1	
Index 4886		Data 11.02.2014		Podstawa słupa PSRT 60-200		Revizja <b>C</b>	
<b>domax</b> DOMAX Sp. z o.o.				PSRT 60-200			