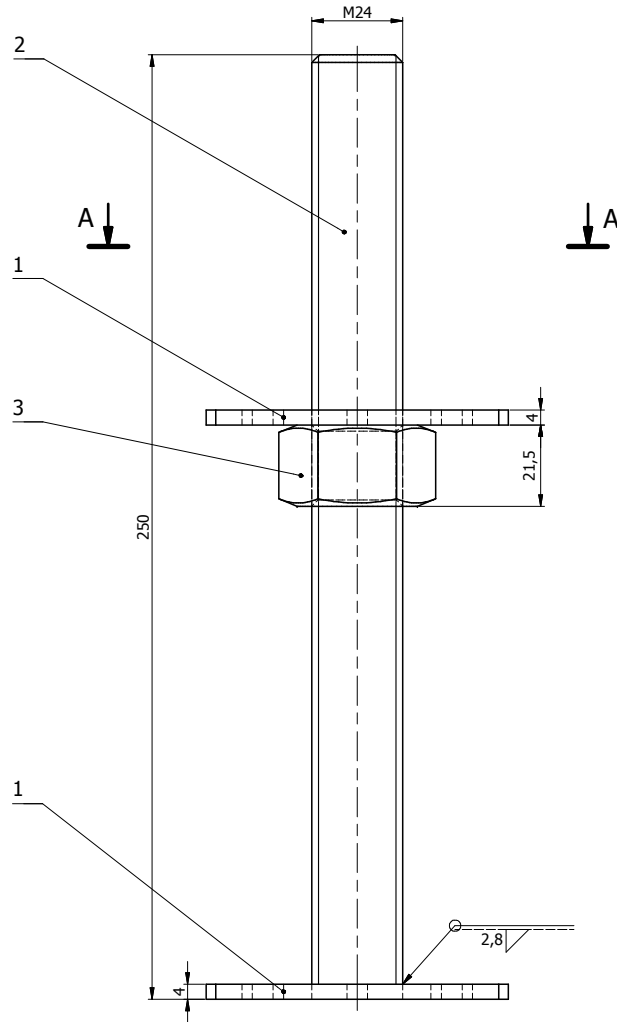
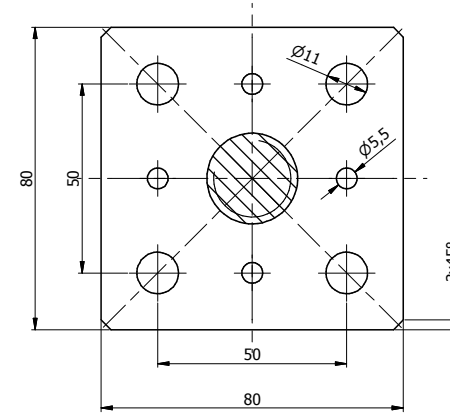


Ten dokument jest wyłączną własnością DOMAX Sp. z o.o. Nie może być kopiowany w całości, ani w części bez pisemnej zgody DOMAX Sp. z o.o. Jego zawartość nie może być udostępniana osobą trzecim, ani używana do nieautoryzowanych celów. Naruszenia będą ścigane.

Rev.	Opis	Data	Zmienił	Zatwierdził
A	Zmienione fazy w narożnikach	08.06.2015	K. Rytlewski	
B	Zmienione fazy w narożnikach	23.06.2015	K. Rytlewski	
C	Zmiana wielkości spoiny	14.07.2015	K. Rytlewski	



A-A



Uwagi:

1. Tolerancje ogólne PN-EN 22768 mK
2. Zabezpieczenie antykorozyjne Fe/Zn 12

1,342 [kg]

Poz.	Ilość	Detail	Opis	Material	Waga [kg]
3	1	Nakrętka M24-8	ISO 4032		0,128
2	1	Pręt gwintowany	M24-246	S235	0,872
1	2	Blacha	x4-80x80	S235	0,342

Projektował	K. Rytlewski		Sprawdził	Zatwierdził	Kod	PSR
Kreślił	K. Rytlewski					
Indeks	4888	Data	01.07.2014			
		Podstawa słupa PSR 80				Arkusz
DOMAX Sp. z o.o.		PSR 80				1/1
					Revizja	C