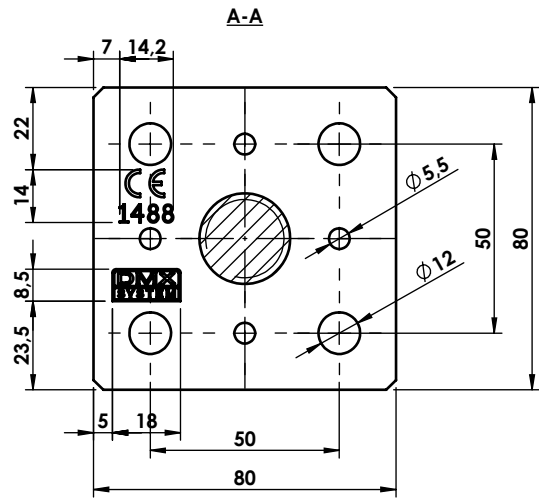
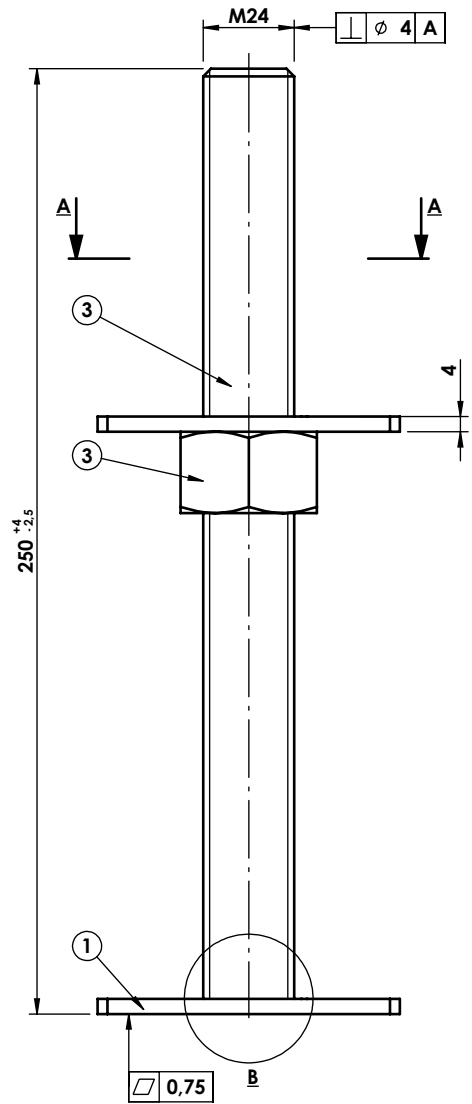
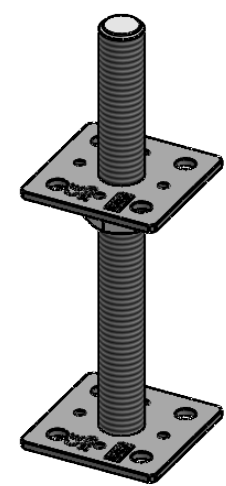
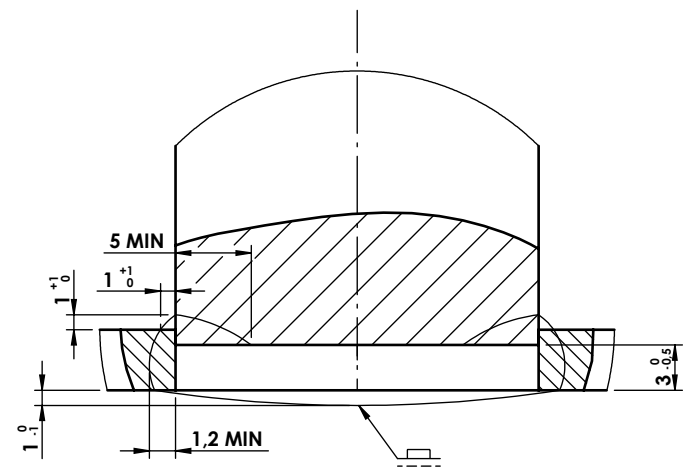


Ten dokument jest wyłączną własnością DOMAX Sp. z o.o. Nie może być kopiowany w całości, ani w części bez pisemnej zgody DOMAX Sp. z o.o. Jego zawartość nie może być udostępniana osobą trzecim, ani używana do nieautoryzowanych celów. Naruszenia będą ścigane.

Rewizja				
Rewizja	Opis	Data	Zmienił	Zahodził
B	Zmienione fazy w narzutkach	23.04.2015	K. Rytlewski	
C	Zmiana wielkości spoiny	24.07.2015	K. Rytlewski	
D	Zmiana spoiny	25.10.2017	K. Rytlewski	
E	Dodanie cech	29.10.2019	D. Kozłowski	
F	Zmiana otworów w podstawie	14.12.2020	D. Kozłowski	



SZCZEGÓŁ B
SKALA 2 : 1



Uwagi:

1. Tolerancje ogólne wg. normy PN-EN 22768 mK.
2. Ostre krawędzie stępić.
3. Zabezpieczenie antykorozyjne Fe/Zn 12 wg PN-EN ISO 2081.
4. Podane wymiary i tolerancje spoiny dotyczy każdego miejsca na jej obwodzie.

Poz.	Ilość	Nazwa	Opis	Materiał	Masa
3	1	Nakrętka ISO 4032	M24-8		0,128
3	1	Pręt gwintowany	PSR M24x250		0,748
1	2	Podstawa PSR 80	PSR 80-R		0,342

Projektował: D.Kozłowski		Sprawdził: -		Zahodził: -		Inżynier: -	
Kreślił: D.Kozłowski		Format: A4	Skala: 1:2	Materiał: -	Masa: 1,22 kg	Powierzchnia: 6,21 dm ²	
Indeks: 4888	Data: 14.12.2020	Podstawa PSR 80					
		PSR 80					
DOMAX Sp. z o.o.							

Arkusz	1 / 1
Rewizja	F