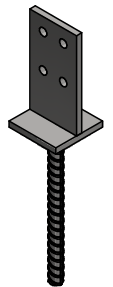
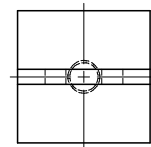
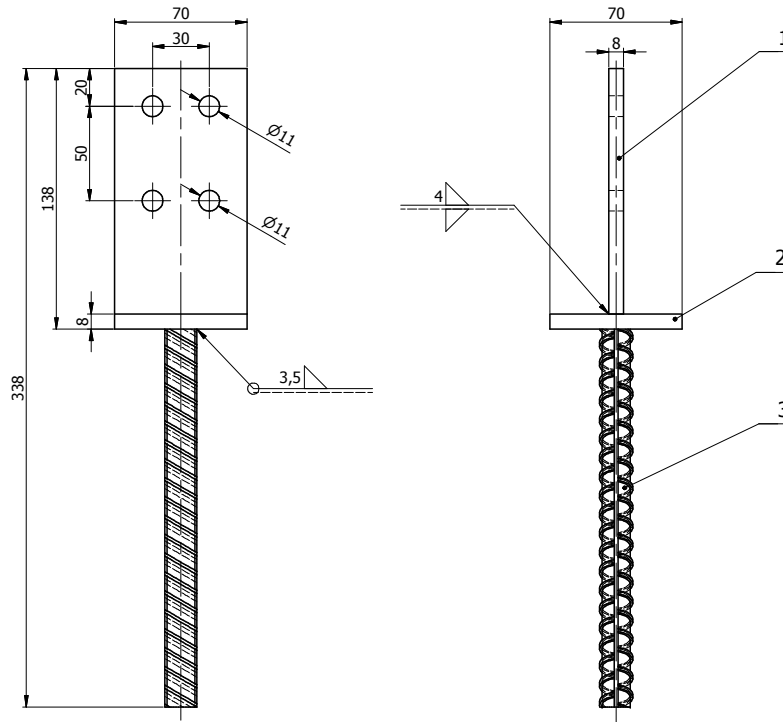


Ten dokument jest wyłączną własnością DOMAX Sp. z o.o. Nie może być kopiowany w całości, ani w części bez pisemnej zgody DOMAX Sp. z o.o. Jego zawartość nie może być udostępniana osobą trzecim, ani używana do nieautoryzowanych celów. Naruszenia będą ścigane.

11	12	13	14
Rew.	Opis	Data	Zmienił Zatwierdził



- Uwagi:
 1. Tolerancje ogólne PN-EN 22768 mK
 2. Zabezpieczenie antykorozyjne Fe/Zn 12 wg PN-EN ISO 2081

1,155 [kg]

Poz.	Ilość	Detail	Opis	Material	Waga [kg]
3	1		Pręt zębrowany	Ø16-200	B500B 0,299
2	1		Blacha	x8-70x70	S235JR 0,308
1	1		Blacha	x8-130x70	S235JR 0,548

Projektował		Sprawdził		Zatwierdził		Kod	
K. Rytlewski						PSW	
Kreślił	4933	Data	27.05.2014			Arkusz	
Index						1/1	
		Podstawa słupa PSW 70				Revizja	
DOMAX Sp. z o.o.				PSW 70			