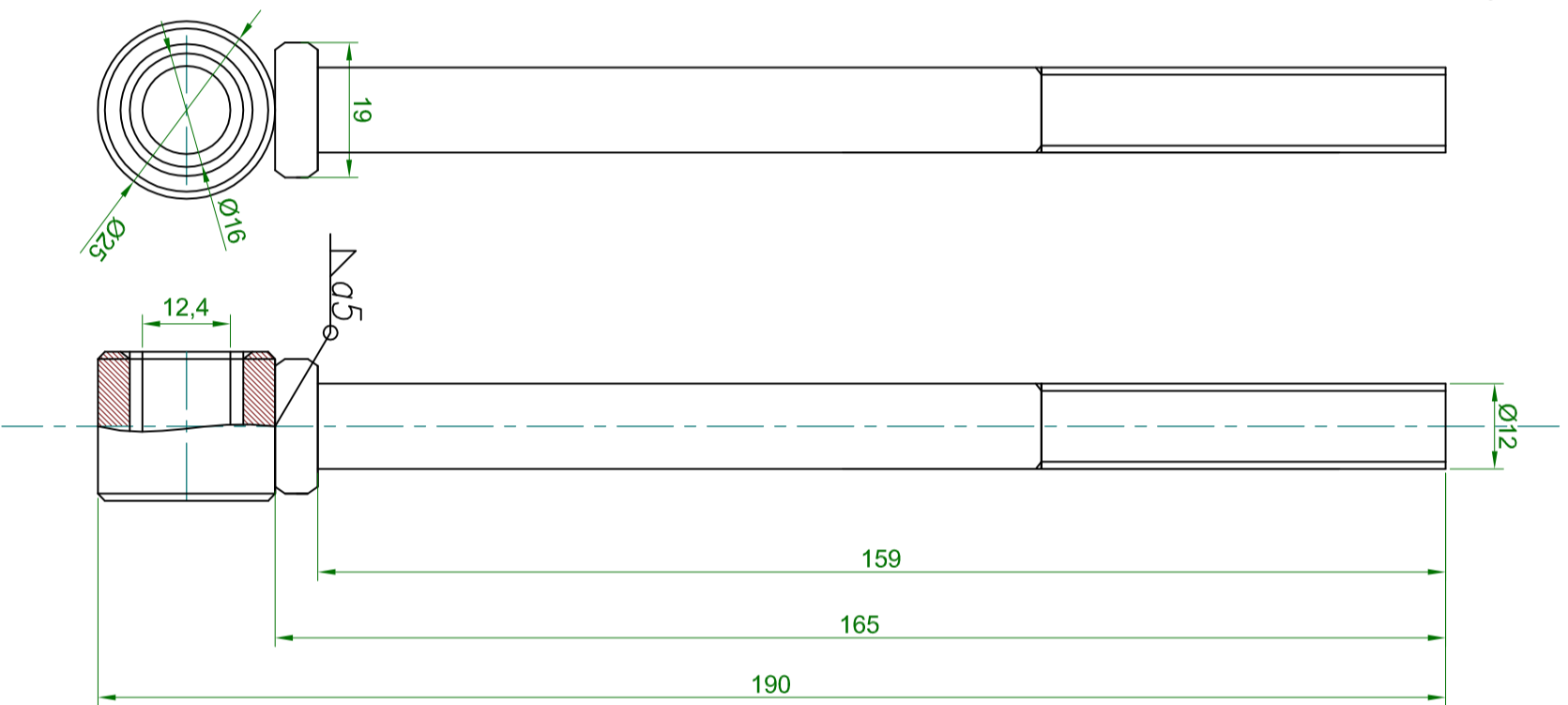
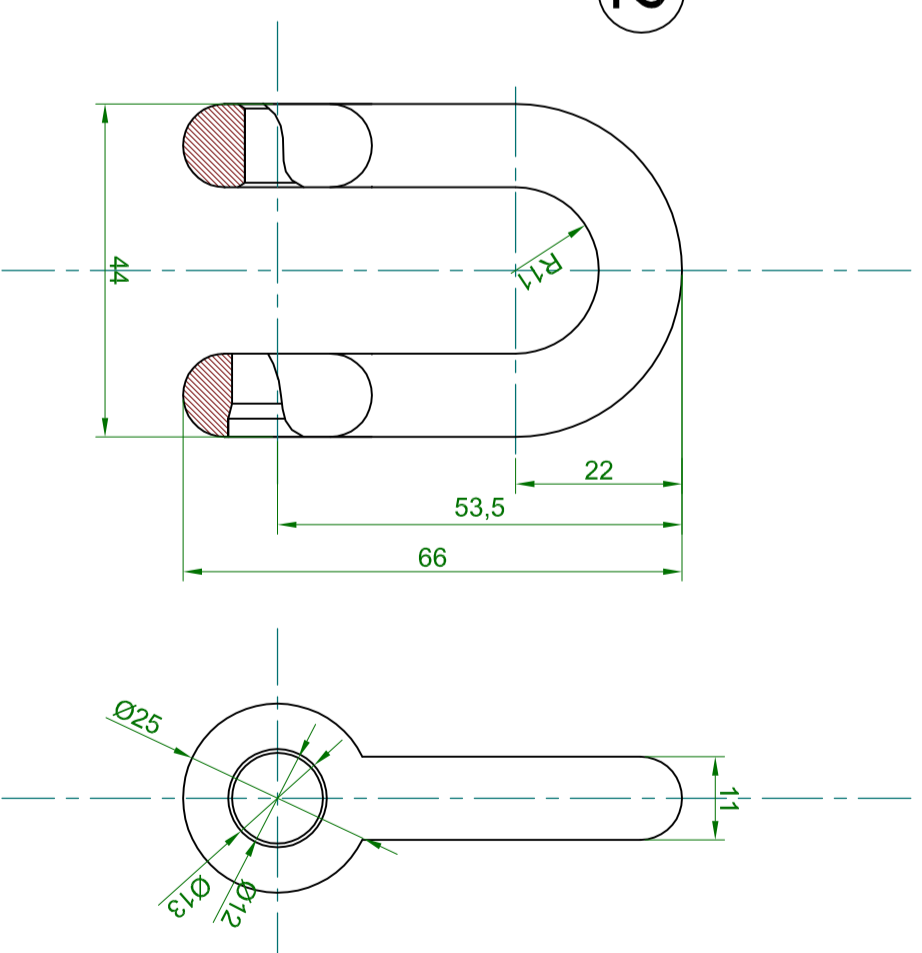


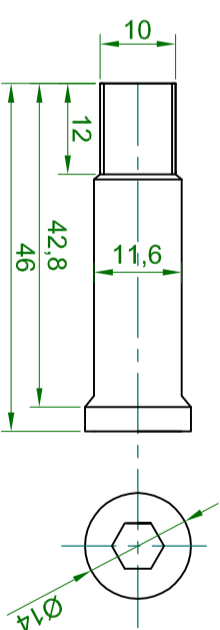
1



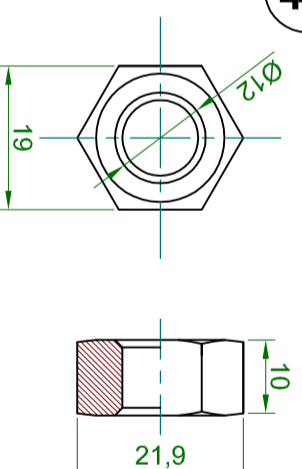
2



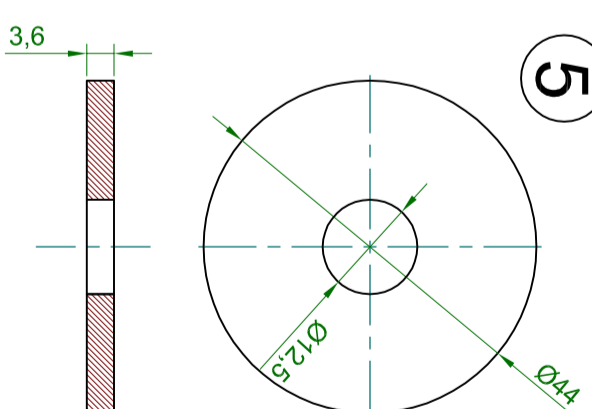
3



4



5



Uwaga: Maksymalna grubość belki 130 mm.

| Nr. | Nazwa | Nr rys. | Materiał | Ilość | Waga | Uwagi |
|-----|-----------------------|---------|----------|-------|------|-------|
| 1 | Śruba fajkowa | - | - | 1 | | |
| 2 | Szklia | - | - | 1 | | |
| 3 | Sworzeń | - | - | 1 | | |
| 4 | Nakrętka sześciokątna | - | - | 2 | | |
| 5 | Podkładka | - | - | 2 | | |

| Nazwa | nazwisko | data | podpis |
|-------------|--------------|------------|--------|
| Projektował | DOMAX | 10.03.2010 | |
| Kreślił | M.W. | 10.03.2010 | |
| Sprawdził | W.Siewkowski | 19.03.2010 | |

Nazwa przedmiotu

dommax

Al. Parku Krajobrazowego 109
Lębork, 84-207 Kołczkowo
tel. 058 665 82 22
fax. 058 665 81 20
www.dmxsystem.com

MOCOWANIE HUŚTAWKI TYPU "C" MHC 130

Skala 1:1, rozm. rys. A2, symbol MHC 130, nr. ark./ark 1/1