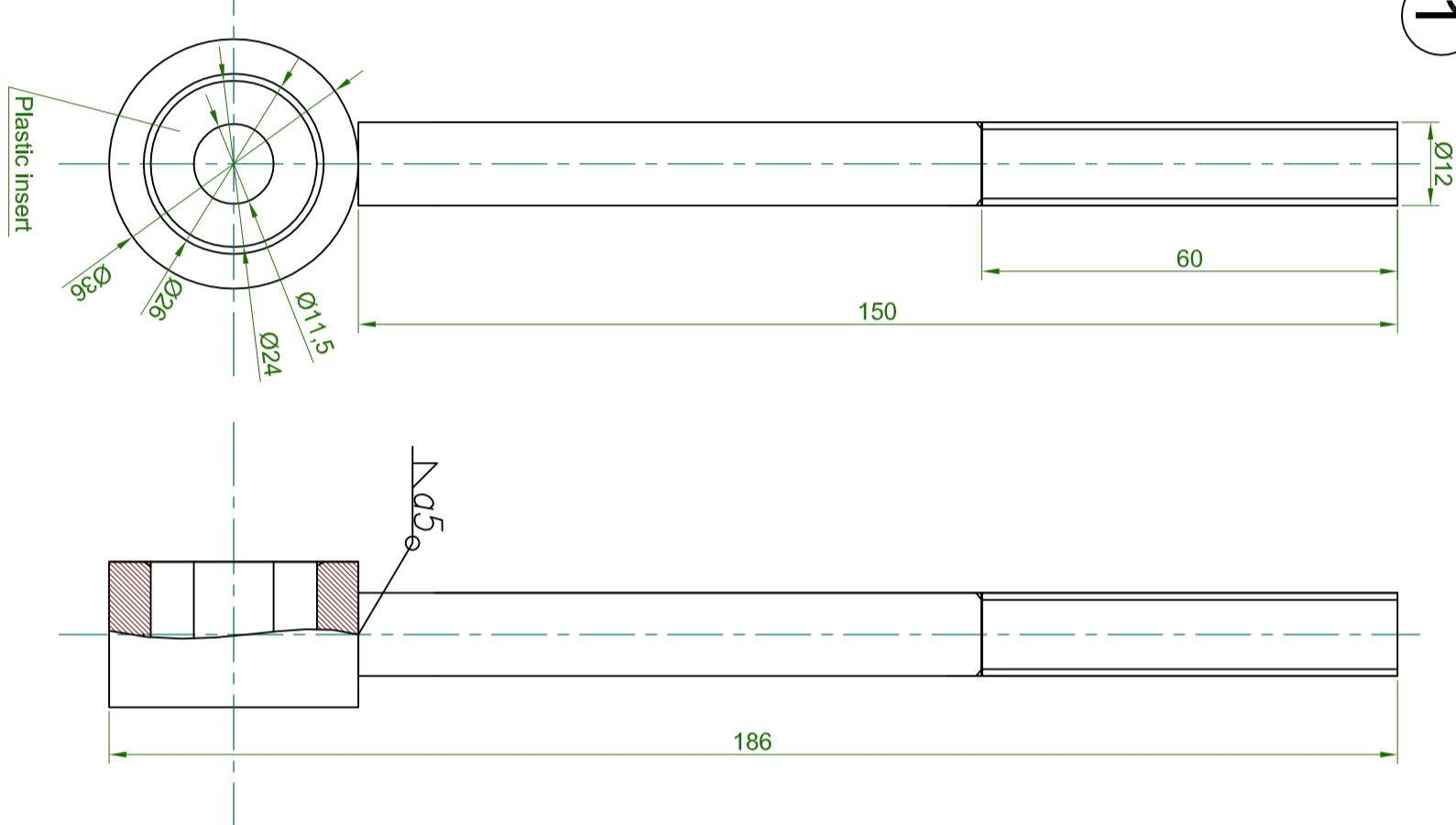
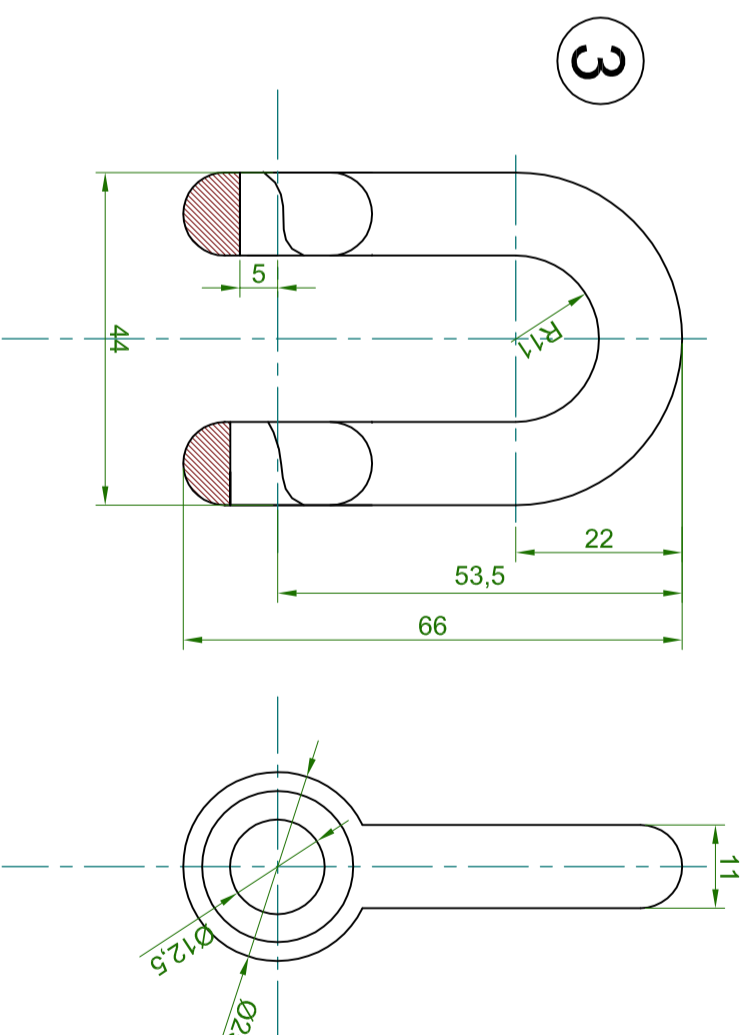
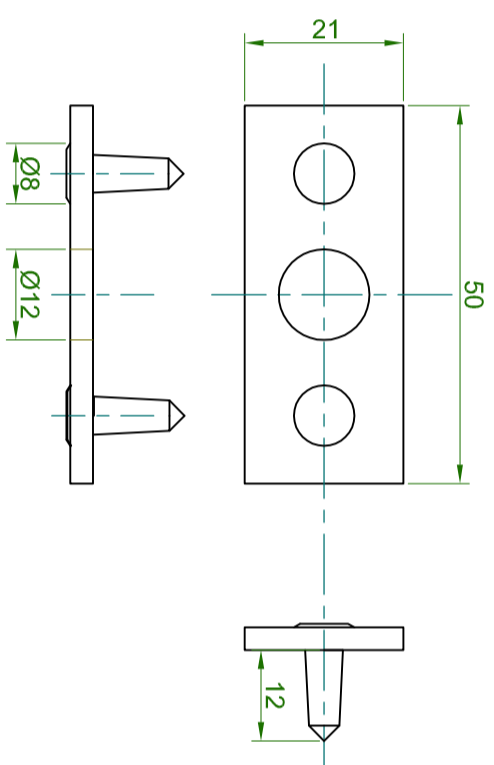


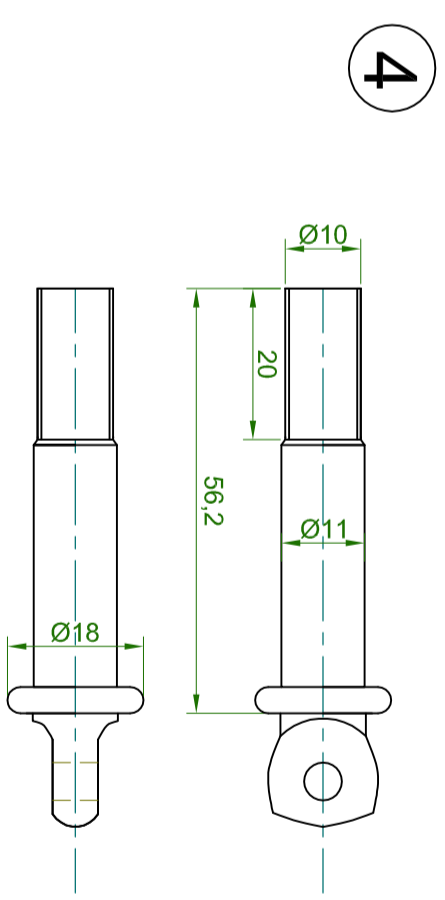
1



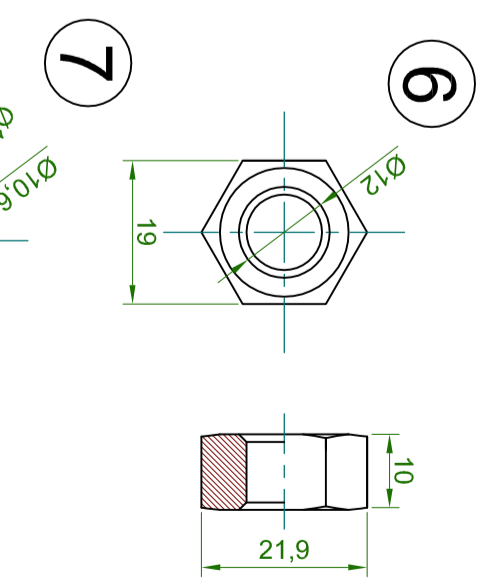
2



3



4



5

7

7	Nakrętka samozabezpieczająca	-	-	1		
6	Nakrętka sześciokątna	-	-	2		
5	Podkładka	-	-	1		
4	Sworzeń	-	-	1		
3	Szekla	-	-	1		
2	Podkładka z gwoździem	-	-	1		
1	Śruba fajkowa	-	-	1	F235	
Nr.	Nazwa	Nazwa	Nr rys.	Ilość	Waga	Uwagi
	nazwisko	data	podpis			
Projektował	DOMAX					
Kreślił	M.W.	10.03.2010				
Sprawił						

Uwaga: Maksymalna grubość belki 120 mm.

Skala 1:1

form. rys. A2

numer rysunku MHD 120/01

nr.crk./crk 1/1

MOCOWANIE HUŚTAWKI TYPU "D" MHD 120

Al. Parku Krajobrazowego 109
 Łężyce, 84-207 Kołczakowo
 tel. 058 665 82 22
 fax. 058 665 81 20
 www.dmxsystem.com

domax