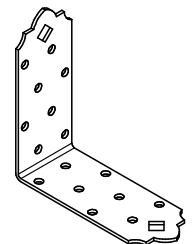
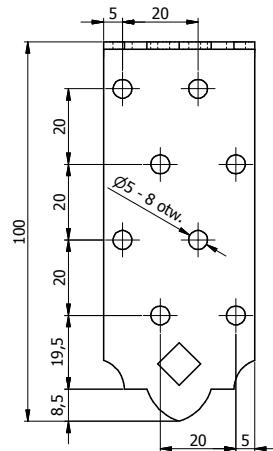
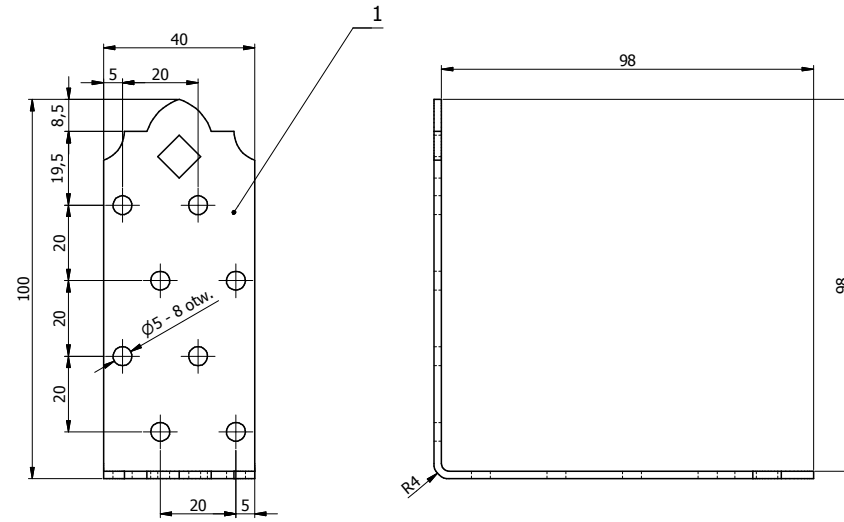


Ten dokument jest wyłączną własnością DOMAX Sp. z o.o. Nie może być kopiowany w całości, ani w części bez pisemnej zgody DOMAX Sp. z o.o. Jego zawartość nie może być udostępniana osobą trzecim, ani używana do nieautoryzowanych celów. Naruszenia będą ścigane.

11	12	13	14
Rew.	Opis	Data	Zmienił Zatwierdził



Uwagi:

1. Tolerancje ogólne PN-EN 22768 mK.
2. Blacha cynkowana Z275 wg EN 10147.
3. Malować proszkowo na RAL 9005 (mat-struktura).

1	1	Blacha	x2-196x40	DX51D	0,110
Poz.	Ilość	Detail	Opis	Material	Waga [kg]
Projektował		R. Wierczyński	Sprawdził		K. Rytlewski
Zatwierdził		A. Piotrowski		Kod	SD
Kredyt		K. Rytlewski			
Index	89837	Data	05.12.2013	Kątownik SDSKM 7	
DOMAX Sp. z o.o.		System Ogrodowy Domax		Arkusz	
SDSKM 7-00		Revizja		1/1	