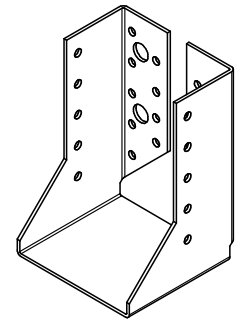
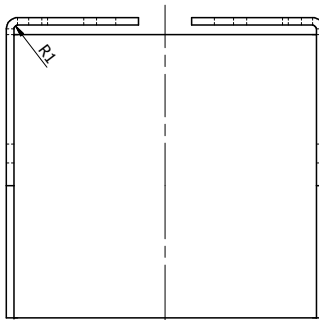
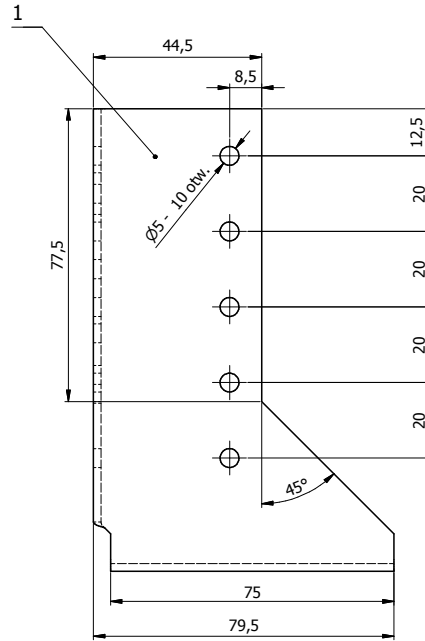
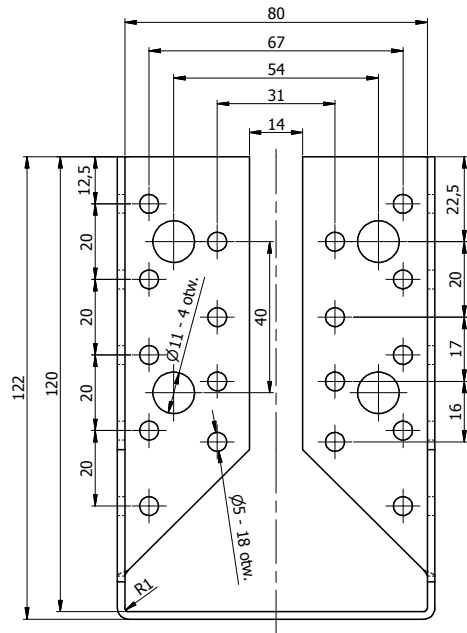


Ten dokument jest wyłączną własnością DOMAX Sp. z o.o. Nie może być kopiowany w całości, ani w części bez pisemnej zgody DOMAX Sp. z o.o. Jego zawartość nie może być udostępniana osobom trzecim, ani używana do nieautoryzowanych celów. Naruszenia będą ścigane.

11	12	13	14
Rew.	Opis	Data	Zmienił Zatwierdził



Uwagi:

1. Tolerancje ogólne PN-EN 22768 mK.
2. Blacha cynkowa Z275 wg EN 10147.
3. Malować proszkowo na RAL 9005 (mat-struktura).

1	1	Blacha	x2-320x110	DX51D	0,371
Poz.	Ilość	Detail	Opis	Material	Waga [kg]
Projektował	K. Rytlewski		Sprawił	R. Wierczyński	Zatwierdził
Kod	SD		A. Piotrowski		
Kredyt	K. Rytlewski		SD		
Index	898626	05.12.2013	Kątownik SDSWBZ 26		
			System Ogrodowy Domax		
			SDSWBZ 26-00		
			Revizja		



DOMAX Sp. z o.o.